

De **PNS serie** heeft een ronde montageflens. De planetaire tandwielen zitten in een coaxiale behuizing van frame 40 tot en met 160. De reductor biedt een goede kwaliteit qua koppelcapaciteit, stille werking met spelingsniveaus tot <5 arc-min in vergelijking tot de prijs.

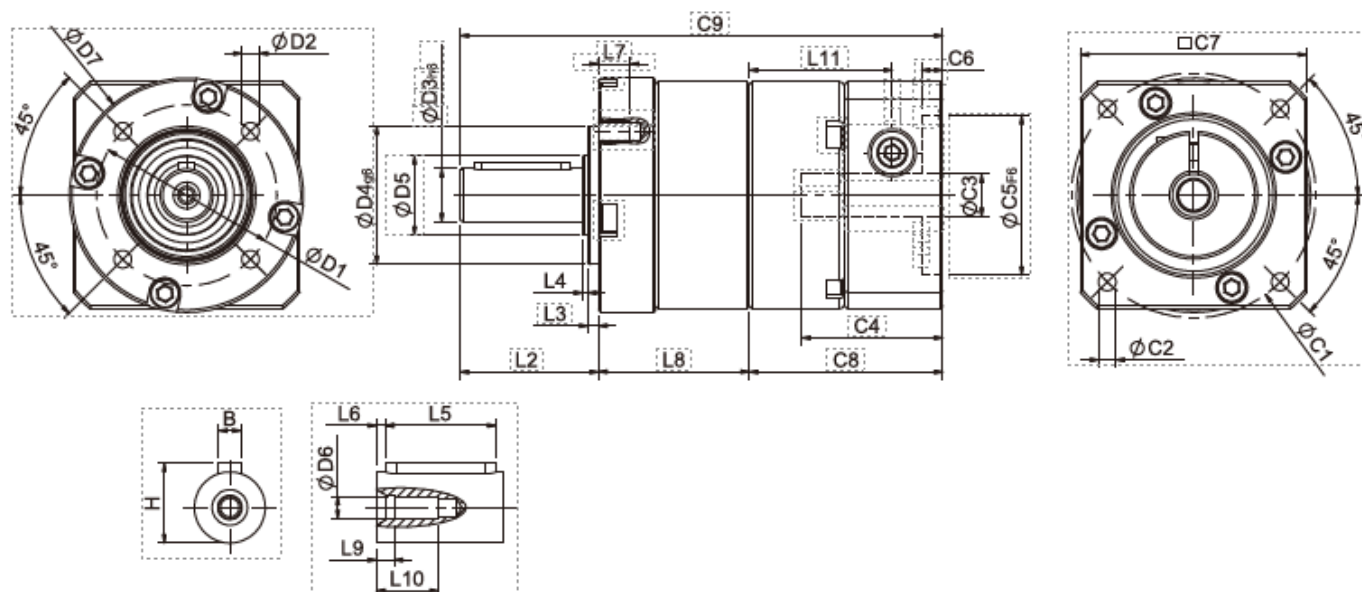
De maximale verhouding is 1000:1. Deze reductor is ook leverbaar in een haakse uitvoering tot en met framemaat 120.



## Specificaties

Framematen	40, 60, 80, 120, 160
Ratio's	3:1 - 100:-1
Nominale snelheid (rpm)	2.500 - 4.000
Maximale snelheid (rpm)	4.000 - 6.000
Speling (boogminuten)	1 stage: 5-9 ; 2 stages: 7 - 12 ; 3 stages: 10 - 15
Geluidsniveau (dBA/1m)	60 - 68

- ⊙ In-line configuratie.
- ⊙ Uitgaande as: diameter van 10 mm tot 40 mm.
- ⊙ Koppelbereik: 8 Nm tot 490 Nm.
- ⊙ Ingesloten planeetdrager: met standaard planetaire tandwielset.
- ⊙ Hoge prestaties, efficiëntie en lage geluidsproductie.
- ⊙ Brede overbrengingsverhouding: 6 enkelvoudige trapverhoudingen, 10 tweetrapsverhoudingen en tot 9 drietrapsverhoudingen.
- ⊙ Uitgangslagers: radiale belasting tot 6720 N, axiale belasting tot 4200 N.
- ⊙ Vierkante servo- en stappenmotorinvoer: geschikt voor 40 mm tot 140 mm

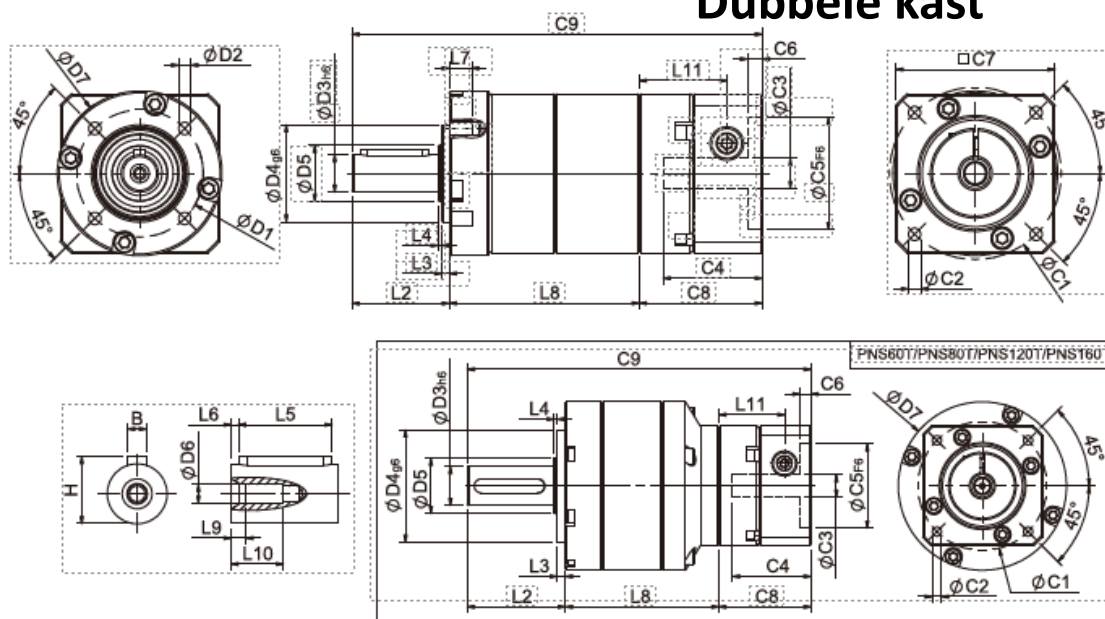
**Enkele kast**


\* C1-C9 zijn motorspecifieke afmetingen (metrische standaard getoond). Afmetingen kunnen variëren afhankelijk van de motorflens

\* Specificaties kunnen zonder voorafgaande kennisgeving worden gewijzigd.

**Specificaties**
**Enheid: mm**

Dimensions	PNS40	PNS60	PNS80	PNS120	PNS160
D1	34	52	70	100	145
D2	M4x0.7P	M5x0.8P	M6x1.0P	M10x1.5P	M12x1.75P
D3 <sub>±6</sub>	10	14	20	25	40
D4 <sub>±6</sub>	26	40	60	80	130
D5	15	20	35	40	50
D6	M3x0.5P	M5x0.8P	M6x1.0P	M10x1.5P	M16x2.0P
D7	44	60	90	116	160
L2	26	35	40	55	87
L3	2	3	3	4	5
L4	1	1	1	1	2
L5	18	25	28	40	65
L6	2.5	2.5	4	5	8
L7	6	8	10	15	20
L8	28.4	34.4	42.2	68.8	81
L9	3	4	4.5	6	6
L10	9	16.5	16.5	26	38
L11	26.9	31.6	37.3	51.8	63
C1 <sup>2</sup>	46	70	90	145	130
C2 <sup>2</sup>	M4x0.7P	M5x0.8P	M6x1.0P	M8x1.25P	M8x1.25P
C3 <sup>2</sup>	≤8/≤11	≤14/≤19	≤19/≤24/≤28	≤24/≤32/≤38	≤35/≤38
C4 <sup>2</sup>	26.5	33.5	41	51.5	66.5
C5 <sup>±6</sup>	30	50	70	110	110
C6 <sup>2</sup>	4	4	6	6	5.5
C7 <sup>2</sup>	42.6	60	90	130	140
C8 <sup>2</sup>	36.4	42.1	51.5	68	80
C9 <sup>2</sup>	90.8	111.5	133.7	191.8	248
B	3	5	6	8	12
H	11.2	16	22.5	28	43

**Dubbele kast**


\* C1-C9 zijn motorspecifieke afmetingen (metrische standaard getoond). Afmetingen kunnen variëren afhankelijk van de motorflens

\* Specificaties kunnen zonder voorafgaande kennisgeving worden gewijzigd.

**Specificaties**
**Eenheid: mm**

Dimensions	PNS40	PNS60	PNS60T	PNS80	PNS80T	PNS120T	PNS160	PNS160T
D1	34	52		70		100	145	
D2	M4x0.7P	M5x0.8P		M6x1.0P		M10x1.5P	M12x1.75P	
D3 <sub>h6</sub>	10	14		20		25	40	
D4 <sub>g6</sub>	26	40		60		80	130	
D5	15	20		35		40	50	
D6	M3x0.5P	M5x0.8P		M6x1.0P		M10x1.5P	M16x2.0P	
D7	44	60		90		116	160	
L2	26	35		40		55	87	
L3	2	3		3		4	5	
L4	1	1		1		1	2	
L5	18	25		28		40	65	
L6	2.5	2.5		4		5	8	
L7	6	8		10		15	20	
L8	50.85	61.4	54.7	76	71.5	106.9	142	129
L9	3	4		4.5		6	6	
L10	9	16.5		16.5		26	38	
L11	23.4	31	23.4	37.3	31	37.3	63	42
C1 <sup>2</sup>	46	70	46	90	70	90	130	115
C2 <sup>2</sup>	M4x0.7P	M5x0.8P	M4x0.7P	M6x1.0P	M5x0.8P	M6x1.0P	M8x1.25P	M8x1.25P
C3 <sup>2</sup>	≤8/≤11	≤14/≤19	≤8/≤11	≤19/≤24/≤28	≤14/≤19	≤19/≤24/≤28	≤35/≤38	≤24/≤28
C4 <sup>2</sup>	26.5	33.5	26.5	41	33.5	41	66.5	53.5
C5 <sup>2F6</sup>	30	50	30	70	50	70	110	95
C6 <sup>2</sup>	4	4	4	6	4	6	5.5	5.5
C7 <sup>2</sup>	42.6	60	42.6	90	60	90	140	120
C8 <sup>2</sup>	32.9	41.5	32.9	51.5	41.5	51.5	80	58
C9 <sup>2</sup>	109.75	137.9	122.6	167.5	153	213.4	309	274
B	3	5		6		8	12	
H	11.2	16		22.5		28	43	

**Specifications**

Specifications		Stage	Ratio	PNS40	PNS60	PNS-80	PNS-120	PNS-160	
Nominal Output Torque $T_{2N}$	N•m	1	3	9	28	85	200	420	
			4	10	32	80	215	490	
			5	11	35	95	215	473	
			7	10	28	85	200	400	
			9	8	23	75	195	320	
		10	8	21	65	180	320		
		Stage	Ratio	PNS40	PNS60/ PNS60T	PNS80/ PNS80T	PNS-120T	PNS160/ PNS160T	
		2	15	11	35/24	95/68	168	420	
			20	11	35/31	95/95	215	490	
			25	11	35/30	95/95	215	473	
			35	11	35/28	95/95	215	473	
			45	11	35/27	95/92	215	473	
			50	(Ratio 49) : 10	35/27	95/82	205	473	
			70	(Ratio 63) : 10	28/28	85/85	200	400	
			90	(Ratio 81) : 8	23/23	75/75	195	320	
		100	8	21/21	65/65	180	320		
		Stage	Ratio	PNS40	PNS60T	PNS80T	PNS120T	PNS160T	
		3	125	11	35	95	215	473	
			175	11	35	95	215	473	
			225	11	35	95	215	473	
			245	11	35	95	215	(Ratio 250) : 473	
315	11		35	95	215	(Ratio 350) : 473			
405	11		35	95	215	(Ratio 400) : 473			
567	10		28	85	200	(Ratio 500) : 473			
729	8		23	75	195	(Ratio 700) : 400			
1000	8	21	65	180	320				
Emergency Stop Torque $T_{2N0T}$	N•m	(2.5 times of Nominal Output Torque) (*Max. Output Torque $T_{2B}$ =60% of Emergency Stop Torque)							
Nominal Input Speed $n_{1N}$	rpm	1,2,3	3-1000	4000	4000	3000	2500	2500	
Max. Input Speed $n_{1max}$	rpm	1,2,3	3-1000	6000	6000	6000	5000	4000	
Standard Backlash P2	arcmin	1	3-10	≤ 9	≤ 8	≤ 7	≤ 6	≤ 5	
		2	15-100	≤ 12	≤ 10	≤ 9	≤ 8	≤ 7	
		3	125-1000	≤ 15	≤ 12	≤ 12	≤ 12	≤ 10	
Torsional Rigidity	N•m / arcmin	1,2,3	3-1000	1.2	3.5	8.5	17	30	
Max. Radial Load $F_{2d}^1$	N	1,2,3	3-1000	580	890	2050	4370	6720	
Max. Axial Load $F_{2dB}^1$	N	1,2,3	3-1000	410	430	1100	2630	4200	
Operating Temp.	°C	1,2,3	3-1000	-10°C ~ +90°C					
Service Life	hr	1,2,3	3-1000	20,000 (10,000 Continuous Operation)					
Efficiency	%	1	3-10	≥ 95%					
		2	15-100	≥ 90%					
		3	125-1000	≥ 85%					
Weight	kg	1	3-10	0.5	1.1	2.8	6.3	6.6	
		2	15-100	0.7	1.5/1.3	4.2/3.1	7.9	20.7/11.2	
		3	125-1000	0.8	1.7	4.5	9.3	22.4	
Mounting Position	-	1,2,3	3-1000	Any Direction					
Noise Level $L_p$	dB(A)/1m	1,2,3	3-1000	60	63	66	67	68	
Protection Class	-	1,2,3	3-1000	IP65					
Lubrication	-	1,2,3	3-1000	Synthetic Lubricant					
Inertia (J1)									
Stage	Ratio	unit	PNS40(φ8)	PNS60(φ14)	PNS80(φ19)	PNS120(φ24)	PNS160(φ35)		
1	3	kg•cm <sup>2</sup>	0.04	0.23	0.77	2.30	7.89		
	4		0.03	0.21	0.67	1.92	5.83		
	5~10		0.03	0.21	0.61	1.71	5.38		
Stage	Ratio		PNS40(φ8)	PNS60(φ14) PNS60T(φ8)	PNS80(φ19) PNS80T(φ14)	PNS120T(φ19)	PNS160(φ35) PNS160T(φ24)		
2	15		0.04	0.23/(0.04)	0.77/(0.23)	0.77	5.38/(1.61)		
	Other Ratios		0.03	0.21/(0.03)	0.61/(0.21)	0.61	5.38/(1.61)		
Stage	Ratio	PNS40(φ8)	PNS60T(φ8)	PNS-80T(φ14)	PNS120T(φ19)	PNS160T(φ24)			
3	All Ratios	0.03	0.03	0.21	0.61	1.61			
* 1. Applied to the output shaft center at 100 rpm. * 2. Environment noise level 30 dB; distance 1m; measured under free loading with input speed 3000 rpm; ratio = 10 (1-stage) or ratio = 100 (2-stage). ※The above figures/specifications are subject to change without prior notice.									