

AH08AD-5B

EN Instruction Sheet
TR Bilgi Dökümanı
TW 安裝說明
CN 安装说明



- EN ✘ This is an OPEN TYPE module and therefore should be installed in an enclosure free of airborne dust, humidity, electric shock and vibration. The enclosure should prevent non-maintenance staff from operating the device (e.g. key or specific tools are required for operating the enclosure) in case danger and damage on the device may occur.
- TR ✘ Bu ürün AÇIK TİP bir modül olup toz, rutubet, elektrik şoku ve titreşimden uzak kapalı yerlerde muhafaza edilmelidir. Yanlış kullanım sonucu ürünün zarar görmesini önlemek için yetkili olmayan kişiler tarafından ürüne müdahale edilmesini önleyecek koruyucu önlemler alınmalıdır. (Ürünün bulunduğu panoya kilit konulması gibi).
- TW ✘ 本機為開放型 (OPEN TYPE) 機種，因此使用者使用本機時，必須將之安裝於具防塵、防潮及免於電擊/衝擊意外之外殼配線箱內。另必須具備保護措施（如：特殊之工具或鑰匙才可打開）防止非維護人員操作或意外衝擊本體，造成危險及損壞。
- CN ✘ 本机为开放型 (OPEN TYPE) 机种，因此使用者使用本机时，必须将其安装于具防尘、防潮及免于电击/冲击意外的外壳配线箱内。另必须具备保护措施（如：特殊的工具或钥匙才可打开）防止非维护人员操作或意外冲击本体，造成危险及损坏。

EN Please refer to the AH500 Hardware Manual for more information.

TR Daha fazla bilgi için lütfen AH500 Donanım Klavuzuna bakınız.

TW 詳細資料請參考 AH500 硬體手冊

CN 详细资料请参考 AH500 硬件手册

EN Assembly

TR Montaj

TW 安裝

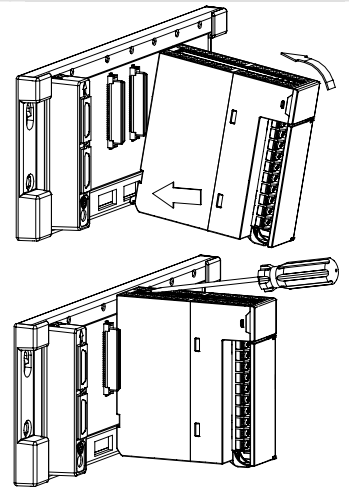
CN 组装

EN Insert the module projections into the holes on the backplane. Then, push the module in the direction indicated by the arrow until it clicks. Finally, tighten the screws on the module.

TR Modül çıkıntısını alt panel üzerindeki deliklere yerleştiriniz. Daha sonra ok işareti ile gösterilen yönde tıklayıncaya kadar modülü itiniz. Son olarak modül üzerindeki vidaları sıkınız.

TW 將模組下方的卡勾卡在背板的卡槽，對準背板的 IO 介面將此模組向前壓，安裝後將此模組上方的螺絲鎖緊。

CN 將模块下方的卡勾卡在背板的卡槽，对准背板的 IO 接口将此模块向前压，安装后将此模块上方的螺丝锁紧。



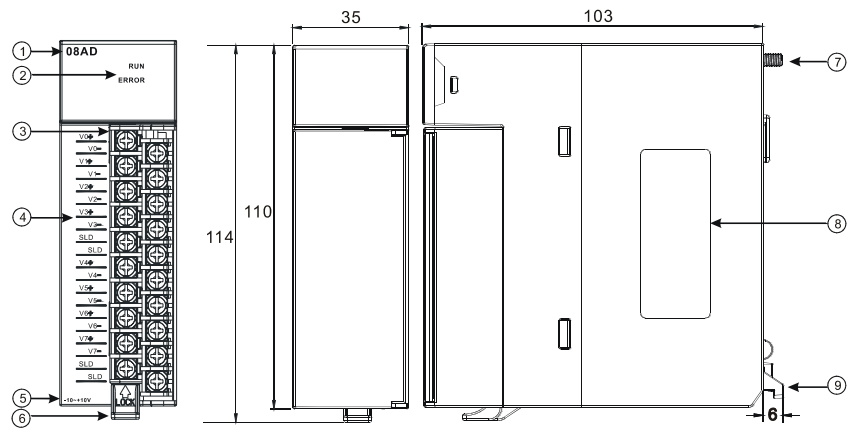
TÜRKİYE
İTHALATÇI FİRMA:
F.A.S.T. Fabrika Aygıtları Sistem Teknolojisi Ltd.Şti.
Fast Plaza Atilla İhan Cad No:53
34750 Ataşehir/İSTANBUL
T: +90 216 574 9434 F: +90 216 574 1660
E: satis@fastltd.net W: www.fastltd.net

EN Dimensions(mm) & Product Profile

TR Ölçüler(mm) & Ürün Görünüşü

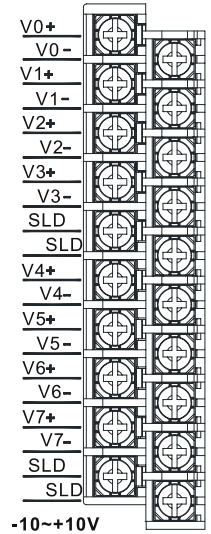
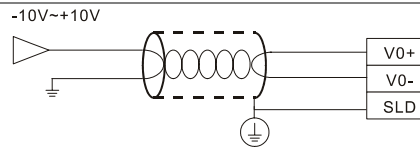
TW 尺寸(mm)及產品外觀

CN 尺寸(mm)及產品外觀



EN	TR	TW	CN
1 Model name	Model adı	機種名稱	机种名称
2 I/O indicator	I/O indikatör	運行/錯誤指示燈	运行/错误指示灯
3 Removable terminal block	Sökülebilir terminal bloğu	脫落式端子	脱落式端子
4 I/O terminal configuration	I/O terminal yapılandırma	輸入輸出端子配置	输入输出端子配置
5 I/O description	I/O tanımı	輸入輸出說明	输入输出说明
6 Removable terminal clasp	Sökülebilir terminal sabitleyici	脫落式端子拉勾	脱落式端子固定杆
7 Label	Etiket	標籤	标签
8 Screw	Vida	固定螺絲	固定螺丝
9 Module clip	Modül klipsi	模組固定卡口	模块固定卡口

EN	TR	TW	CN
EN Input	TR Girişler	TW 輸入	CN 輸入
EN 8 analog signal input channels with 16-bit resolution: -10~+10V · 0~10V · -5~+5V · 0/1~5V. Conversion time: 150us/channel	TR 16-bit çözünürlüklü 8 analog sinyal giriş kanalı: -10~+10V · 0~10V · -5~+5V · 0/1~5V. Çevrim zamanı: 150us/channel	TW 8 通道類比信號輸入，16 位元解析度：-10~+10V · 0~10V · -5~+5V · 0/1~5V · 轉換時間：150us/通道	CN 8 信道模拟信号输入，16 位分辨率：-10~+10V · 0~10V · -5~+5V · 0/1~5V · 转换时间：150us/通道



EN	TR	TW	CN
EN Wiring	TR Bağlantı	TW 配線	CN 配线
EN Use O-type or Y-type terminal. See the figure in the right hand side for its specification. PLC terminal screws should be tightened to 5 ~ 8 kg-cm (4.3 ~ 6.9 in-lbs) and please use only 60/75°C copper conductor.	TR O-tipi veya Y-tipi terminal kullanın. Terminal özellikleri için yandaki sekle bakınız. PLC terminal vidaları sıkma oranı 5 ~ 8 kg-cm (4.3 ~ 6.9 in-lbs) olmalı ve bağlantıda 60/75°C bakır iletken kullanılmalıdır .	TW 輸出/入配線端請使用 O 型或 Y 型端子，端子規格如右所示。PLC 端子螺絲扭力為 5 ~ 8 kg-cm (4.3 ~ 6.9 in-lbs)。只能使用 60/75°C 的銅導線。	CN 输出/入配线端请使用 O 型或 Y 型端子，端子规格如右所示。PLC 端子螺丝扭力为 5 ~ 8 kg-cm (4.3 ~ 6.9 in-lbs)。只能使用 60/75°C 的铜导线。

