

DVP04AD-SL

Instruction Sheet

安 裝 說 明
安 裝 說 明

Analog Input Module

類比輸入模組

模拟量输入模块

2014-04-30



5011696003-A4L4



Thank you for choosing Delta's DVP series PLC. The analog input module of DVP04AD-SL series can read/write the data of analog input module by using instructions FROM/TO via DVP SV/EH2-L MPU program. The analog input module receives 16bit digital data of 4 groups from PLC MPU and converts it into 4 points analog input signal either in voltage or in current. Users can select input from voltage or current via wiring. Voltage input range is -10V~10VDC (resolution is 312.5µV). Current input range is -20mA ~ 20mA (resolution is 625nA).

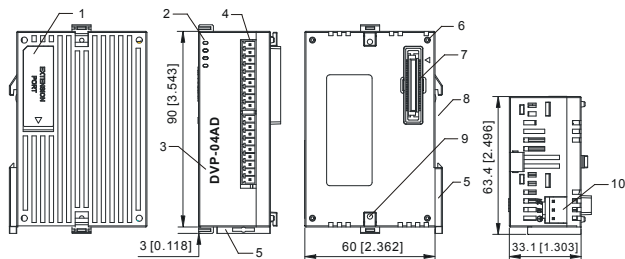
EN ✘ DVP04AD-SL is an OPEN-TYPE device. It should be installed in a control cabinet free of airborne dust, humidity, electric shock and vibration. To prevent non-maintenance staff from operating DVP04AD-SL, or to prevent an accident from damaging DVP04AD-SL, the control cabinet in which DVP04AD-SL is installed should be equipped with a safeguard. For example, the control cabinet in which DVP04AD-SL is installed can be unlocked with a special tool or key.

EN ✘ DO NOT connect AC power to any of I/O terminals, otherwise serious damage may occur. Please check all wiring again before DVP04AD-SL is powered up. After DVP04AD-SL is disconnected, Do NOT touch any terminals in a minute. Make sure that the ground terminal ⚡ on DVP04AD-SL is correctly grounded in order to prevent electromagnetic interference.

FR ✘ DVP04AD-SL est un module OUVERT. Il doit être installé que dans une enceinte protectrice (boîtier, armoire, etc.) saine, dépourvue de poussière, d'humidité, de vibrations et hors d'atteinte des chocs électriques. La protection doit éviter que les personnes non habilitées à la maintenance puissent accéder à l'appareil (par exemple, une clé ou un outil doivent être nécessaire pour ouvrir a protection).

FR ✘ Ne pas appliquer la tension secteur sur les bornes d'entrées/Sorties, ou l'appareil DVP04AD-SL pourra être endommagé. Merci de vérifier encore une fois le câblage avant la mise sous tension du DVP04AD-SL. Lors de la déconnection de l'appareil, ne pas toucher les connecteurs dans la minute suivante. Vérifier que la terre est bien reliée au connecteur de terre ⚡ afin d'éviter toute interférence électromagnétique.

■ Product Profile & Dimension

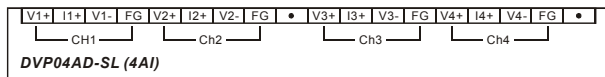


Unit: mm [inch]

[Figure 1]

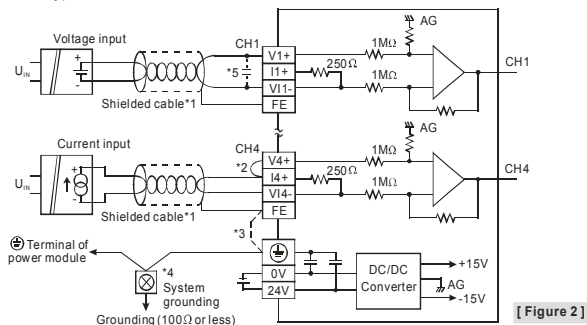
1. I/O module connection port	6. Mounting hole of the I/O module
2. Status indicator (POWER, RUN and ERROR)	7. I/O module connection port
3. Model name	8. Mounting slot (35mm)
4. I/O terminals	9. I/O module clip
5. Mounting slot clip	10. DC power input

I/O Terminal Layout

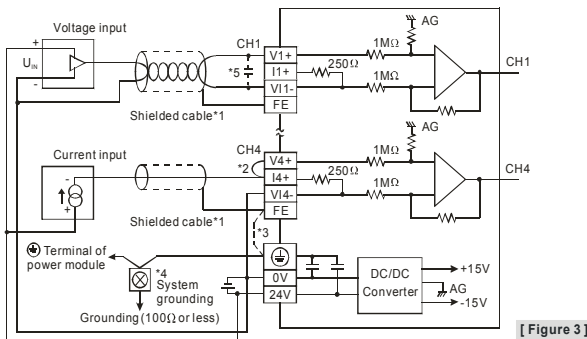


External Wiring

Active-type



Passive-type



Note 1: When performing analog input, please isolate other power wirings.

Note 2: When the A/D module is connected to current signals, make sure you short-circuit "V+" and "I+" terminals.

Note 3: If the noise is too significant, please connect FE to the grounding terminal.

Note 4: Please connect the Ⓧ terminal on both the power module and A/D module to the system earth point and ground the system contact or connect it to the cover of power distribution cabinet.

Note 5: If the ripples at the loaded input terminal are too significant that causes noise interference on the wiring, connect the wiring to 0.1 ~ 0.47μF 25V capacitor.

Electrical Specifications

Analog / Digital module	Voltage input	Current input
Power supply voltage	24VDC (-15% ~ +20%) / 3.5W	DVPPS01(PS02): input 100-240VAC, output 24VDC/1A(PS02: 2A)

Analog / Digital module	Voltage input		Current input		
Analog input channel	4 channels / each module				
Range of analog input	±10V	±5V	±20mA	0 ~ 20mA	4 ~ 20mA
Range of digital conversion	±32,000	±32,000	±32,000	0 ~ 32,000	0 ~ 32,000
Hardware Resolution	16 bits	16 bits	16 bits	15 bits	15 bits
Input impedance	< 0.5Ω				
Overall accuracy	±0.3% when in full scale (25°C, 77°F) ±0.5% when in full scale within the range of 0 ~ 55°C (32 ~ 131°F)				
Response time	250μs / each channel				
Max. output current	1KΩ ~ 2MΩ		—		
Tolerance carried impedance	—		0Ω~500Ω		
Digital data format	2's complement of 16 bits, 15 significant bits				
Isolation method	Optical coupler isolation between digital circuits and analog circuits. No isolation among analog channels. 500VDC between digital circuits and Ground 500VDC between analog circuits and Ground 500VDC between analog circuits and digital circuits 500VDC between 24VDC and Ground				
Series connection to DVP-PLC MPU	Connectable to the left side of MPU, numbered from 100 to 107 according to the position of module from the closest to farthest to MPU.				
Operation/storage temperature	Operation: 0°C~55°C (temp.), 50~95% (humidity), Pollution degree2 Storage: -25°C~70°C (temp.), 5~95% (humidity)				
Vibration/shock immunity	International standards: IEC61131-2, IEC 68-2-6 (TEST Fc)/ IEC61131-2 & IEC 68-2-27 (TEST Ea)				

■ Control Register

CR#	Attrib.		Register name	Explanation
#0	O	R	Model name	Set up by the system: DVP04AD-SL model code = H'4400
#1	O	R	Firmware version	Display the current firmware version in hex.
#2	X	R/W	CH1 input mode setting	Input mode: Default = H'0000. Take CH1 for example:
#3	X	R/W	CH2 input mode setting	Mode 0 (H'0000): Voltage input (±10V) Mode 1 (H'0001): Current input (±20mA) Mode 2 (H'0002): Current input (0~+20mA) Mode 3 (H'0003): Current input (+4~+20mA)
#4	X	R/W	CH3 input mode setting	Mode 4 (H'0004): Voltage input (±5V) Mode 5 (H'0005): Voltage input (0V~+5V) Mode 6 (H'0006): Voltage input (1V~+5V)
#5	X	R/W	CH4 input mode setting	Mode -1 (H'FFFF): Channel 1 unavailable
#6	X	R/W	History mode	b15 ~ b12 b11 ~ b8 b7 ~ b4 b3 ~ b0
				CH4 CH3 CH2 CH1
#6	X	R/W	History mode	Only average values are recorded. Default = H'0000. Take CH1 for example: K0: Disable (Default). K1: Single. K2: Auto. K3: Rising Edge Triggered K4: Falling Edge Triggered
#7	X	R/W	History command	Refer to table of history command for detail. Default = H'0000
#8	X	R/W	CH1 sampling range	Set sampling range in CH1 ~ CH4: Range = K1 ~ K20 Default = K10
#9	X	R/W	CH2 sampling range	
#10	X	R/W	CH3 sampling range	
#11	X	R/W	CH4 sampling range	

CR#	Attrib.	Register name	Explanation
#12	X	R	CH1 average input value
#13	X	R	CH2 average input value
#14	X	R	CH3 average input value
#15	X	R	CH4 average input value
Average value of input signals at CH1 ~ CH4			
#16	X	R	CH1 present input value
#17	X	R	CH2 present input value
#18	X	R	CH3 present input value
#19	X	R	CH4 present input value
Present value of input signals at CH1 ~ CH4			
#20	X	R/W	Set value of CH1 upper bound
#21	X	R/W	Set value of CH2 upper bound
#22	X	R/W	Set value of CH3 upper bound
#23	X	R/W	Set value of CH4 upper bound
Set value of CH1~CH4 upper bound. Default = K32767.			
#24	X	R/W	Set value of CH1 lower bound
#25	X	R/W	Set value of CH2 lower bound
#26	X	R/W	Set value of CH3 lower bound
#27	X	R/W	Set value of CH4 lower bound
Set value of CH1~CH4 lower bound. Default = K-32768.			
#28	X	R/W	Adjusted Offset value of CH1
#29	X	R/W	Adjusted Offset value of CH2
#30	X	R/W	Adjusted Offset value of CH3
#31	X	R/W	Adjusted Offset value of CH4
Set the adjusted Offset value of CH1 ~ CH4. Default = K0 Definition of Offset in DVP04AD-SL: The corresponding voltage (current) input value when the digital input value = 0.			
#34	X	R/W	Adjusted Gain value of CH1
#35	X	R/W	Adjusted Gain value of CH2
#36	X	R/W	Adjusted Gain value of CH3
#37	X	R/W	Adjusted Gain value of CH4
Set the adjusted Gain value in CH1 ~ CH4. Default = K16,000 Definition of Gain in DVP04AD-SL: The corresponding voltage (current) input value when the digital input value = 16,000.			
#38	X	R/W	CH1 Edge value
#39	X	R/W	CH2 Edge value
#40	X	R/W	CH3 Edge value
#41	X	R/W	CH4 Edge value
Default = K0			
#42	X	R/W	Function: Return to default setting
b0 ~ b3: reset CH1 ~ CH4 b4 ~ b15: reserved Default = H'0000. Give CH1 setting for example: When b0 is set to 1, all settings are reset to default setting.			
#43	X	R	Error status
Register for storing all error status. Refer to table of error status for more information. Default = H'0000.			
#44	X	R	History status
Refer to table of history status for detail. Default = K1			
#46	X	R	CH1 History timer
#47	X	R	CH2 History timer
#48	X	R	CH3 History timer
#49	X	R	CH4 History timer
Set history timer in CH1 ~ CH4: Range = K1 ~ K32767 Default = K1			
#100 ~ #199			CH1 ~ CH4 history
<p>Symbols: O means latched. X means not latched. R means can read data by using FROM instruction. W means can write data by using TO instruction. LSB (Least Significant Bit): 1. Voltage input: $1_{LSB}=10V/32,000=312.5\mu V$ 2. Current input: $1_{LSB}=20mA/32,000=625nA$</p>			

※ CR#7 History command. See the table below.

CMD	History Command
H'1000 ~ H'1003	CH1 ~ CH4 start
H'2000 ~ H'2003	CH1 ~ CH4 stop
H'4000 ~ H'4003	Reset history buffers of CH1 ~ CH4
H'6000 ~ H'6003	Read histories of CH1 ~ CH4

↗Note: Please use pulse instruction for executing history commands
When the instruction is completed, the CR will be reset to 0.

※ CR#43: Error status value. See the table below.

Bit	Error Status	Content Value	Bit	Error Status	Content Value
b0	K1 (H'0001)	Power supply error	b1	K2 (H'0002)	Hardware error
b2	K4 (H'0004)	Mode setting error	b3 ~ b7 Reserved		
b8	K256 (H'0100)	CH1 Conversion error	b9	K512 (H'0200)	CH2 Conversion error
b10	K1024 (H'0400)	CH3 Conversion error	b11	K2048 (H'0800)	CH4 Conversion error
b12	K4096 (H'1000)	CH1 Upper / lower bound error	b13	K8192 (H'2000)	CH2 Upper / lower bound error
b14	K16384 (H'4000)	CH3 Upper / lower bound error	b15	K32768 (H'8000)	CH4 Upper / lower bound error

↗Note: Each error status is determined by the corresponding bit and there may be more than 2 errors occurring at the same time. 0 = normal; 1 = error.

※ CR#44: History status. See the table below.

Value	b15	b14	b13	b12	b11	b10	b9	b8	b7	b6	b5	b4	b3	b2	b1	b0
	Ch4	Ch3	Ch2	Ch1	Ch4	Ch3	Ch2	Ch1	Ch4	Ch3	Ch2	Ch1	Ch4	Ch3	Ch2	Ch1
0	Not Ready				Not Full				Empty				Stop			
1	Ready				Full				Not Empty				Run			

↗Note: History Command for reading will be executed only when a set of full 100 records are ready. If there are less than 100 records, Not Ready will be indicated.
bit 8 ~ bit11 = 1: History buffer full. bit12 ~ bit15 = 1: History buffer ready.

■ Adjust A/D Conversion Curve

Users can adjust the conversion curves according to the actual needs by changing the Offset value (CR#28 ~ CR#31) and Gain value (CR#34 ~ CR#37).

Gain: The corresponding voltage/current input value when the digital output value = 16,000.

Offset: The corresponding voltage/current input value when the digital output value = 0.

- Equation for voltage input Mode0: $0.3125\text{mV} = 20\text{V}/64,000 = 10\text{V}/32,000$

$$Y = 16000 \times \left(\frac{X(V)}{10(V)} \times 32000 - \text{Offset} \right) / (\text{Gain} - \text{Offset})$$

Y=Digital output, X=Voltage input

- Equation for voltage input Mode4 / Mode5 / Mode6: $0.15625\text{mV} = 10\text{V}/64,000 = 5\text{V}/32,000$

$$Y = 16000 \times \left(\frac{X(V)}{5(V)} \times 32000 - \text{Offset} \right) / (\text{Gain} - \text{Offset})$$

Y=Digital output, X=Voltage input

- Equation for current input Mode1 / Mode2: $0.625\mu\text{A} = 40\text{mA}/64,000 = 20\text{mA}/32,000$

$$Y = 16000 \times \left(\frac{X(\text{mA})}{20(\text{mA})} \times 32000 - \text{Offset} \right) / (\text{Gain} - \text{Offset})$$

Y=Digital output, X=Current input

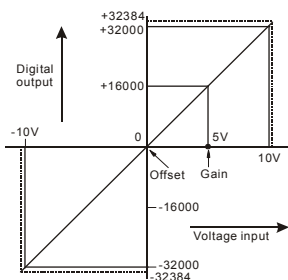
- Equation for current input Mode3: $0.5\mu\text{A} = 16\text{mA}/32,000$

Adopt the Equation of current input Mode3, substitute Gain for 19200 (12mA) and Offset for 6400 (4mA)

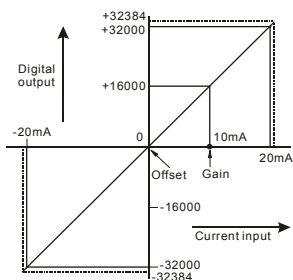
$$Y = 16000 \times \left(\frac{X(\text{mA})}{20(\text{mA})} \times 32000 - 6400 \right) / (19200 - 6400)$$

Y=Digital output, X=Current input

- Mode 0:

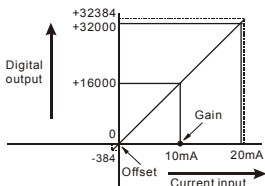


- Mode 1:

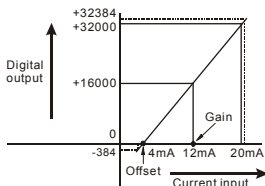


Mode 0 of CR#2 ~ CR#5	-10V ~ +10V · Gain = 5V (16,000) · Offset = 0V (0)
Mode 1 of CR#2 ~ CR#5	20mA ~ +20mA · Gain = 10mA (16,000) · Offset = 0V (0)
Range of digital conversion	-32,000 ~ +32,000
Max./Min. range of digital conversion	-32,384 ~ +32,384

- Mode 2:

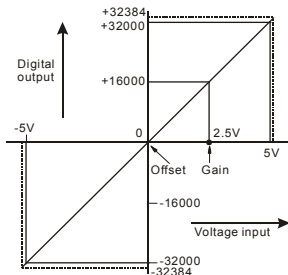


- Mode 3:



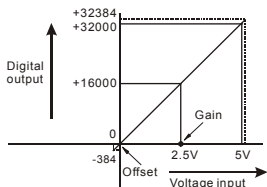
Mode 2 of CR#2 ~ CR#5	0mA ~ +20mA, Gain = 10mA (16,000), Offset = 0mA (0)
Mode 3 of CR#2 ~ CR#5	+4mA ~ +20mA, Gain = 12mA (19,200), Offset = 4mA (6,400)
Range of digital conversion	0 ~ +32,000
Max./Min. range of digital conversion	-384 ~ +32,384

• Mode 4:

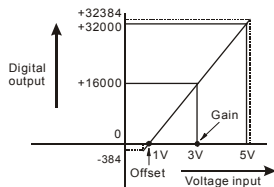


Mode 4 of CR#2 ~ CR#5	$-5V \sim +5V \cdot \text{Gain} = 2.5V (16,000), \text{Offset} = 0V (0)$
Range of digital conversion	$-32,000 \sim +32,000$
Max./Min. range of digital conversion	$-32,384 \sim +32,384$

• Mode 5:



• Mode 6:



Mode 5 of CR#2 ~ CR#5	$0V \sim +5V, \text{Gain} = 2.5V (16,000), \text{Offset} = 0V (0)$
Mode 6 of CR#2 ~ CR#5	$1V \sim +5V \cdot \text{Gain} = 3V, \text{Offset} = 1V$
Range of digital conversion	$0 \sim +32,000$
Max./Min. range of digital conversion	$-384 \sim +32,384$

感謝您採用台達 DVP 系列產品。DVP04AD-SL 類比信號輸入模組可透過 DVP SV/EH2-L 主機程式以指令 FROM/TO 來讀寫資料。類比信號輸入模組接受來自 PLC 主機的 4 組 16 位元數位資料，再將數位資料轉換為 4 點類比信號輸入（電壓或電流皆可）。模組內具有多個 CR (Control Register) 暫存器，每個暫存器有 16 bits。使用者可經由配線選擇電壓輸入或電流輸入，電壓輸入範圍 -10V ~ 10VDC (解析度為 312.5uV)，電流輸入範圍 -20mA ~ 20mA (解析度為 625nA)。

- ✦ 請在使用之前，詳細閱讀本使用說明書。
- ✦ 實施配線前，務必關閉電源。於輸入電源切斷後，一分鐘之內，請勿觸摸內部電路。
- ✦ 本機為開放型 (OPEN TYPE) 機殼，因此使用者使用本機時，必須將之安裝於具防塵、防潮及免於電擊/衝擊意外之外殼配線箱內。另必須具備保護措施 (如: 特殊之工具或鑰匙才可打開) 防止非維護人員操作或意外衝擊本體，造成危險及損壞。
- ✦ 交流輸入電源不可連接於輸入/輸出信號端，否則可能造成嚴重損壞，請在上電之前再次確認電源配線，並請勿在上電時觸摸任何端子。
- ✦ 本體上之接地端子 (Ⓧ) 務必正確的接地，可提高產品抗雜訊能力。
- ✦ 端子鏢絲扭力為 1.95 kg-cm (1.7 in-lbs)，並請使用 60/75°C 銅導線。

■ 產品外觀尺寸與部位介紹

詳細圖示請參閱英文版頁碼 1 之 Figure1，單位：mm [inch]。

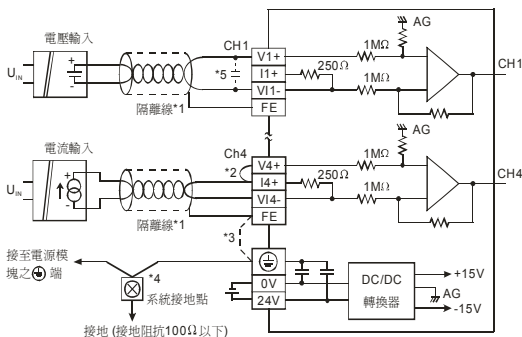
1. I/O 模組連接埠	6. I/O 模組定位孔
2. 電源、錯誤及運行指示燈	7. I/O 模組連接埠
3. 機種型號	8. DIN 軌槽 (35mm)
4. 端子	9. I/O 模組固定扣
5. DIN 軌固定扣	10. 電源輸入口

■ 輸入輸出端子台配置

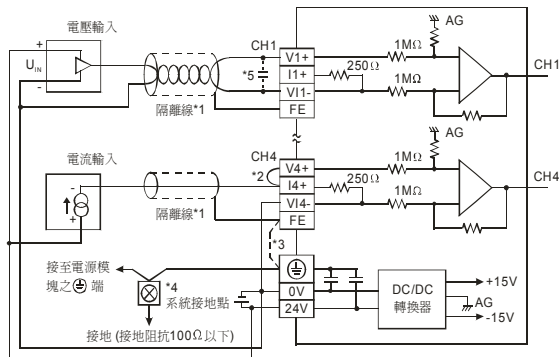
請參閱英文版頁碼 1 之端子配置圖，在此語言版本省略說明。

■ 外部配線

- 主動式



● 被動式



註 1：類比輸入請與其他電源線隔離。

註 2：如果連接電流訊號時，V+ 及 I+ 端子請務必短路。

註 3：如果雜訊過大，請將 FG 及接地端子連接。

註 4：請將電源模組之 ⊕ 端及 AD 模擬量信號輸入模塊之 ⊕ 端連接到系統接地點，再將系統接地點作第三種接地或接到配電箱之機殼上。

註 5：如果輸入電壓有漣波造成配線受雜訊干擾時，請連接 0.1 ~ 0.47μF 25V 之電容。

■ 規格

類比/數位模組	電壓輸入		電流輸入		
電源電壓	24VDC (-15% ~ +20%) / 3.5W DVPPS01(PS02)：輸入 100-240VAC，輸出 24VDC/1A (PS02: 2A)				
類比訊號輸入通道	4 通道/台				
類比輸出範圍	±10V	±5V	±20mA	0 ~ 20mA	4 ~ 20mA
數位資料範圍	±32,000	±32,000	±32,000	0 ~ 32,000	0 ~ 32,000
解析度	16 bits	16 bits	16 bits	15 bits	15 bits
輸入阻抗	< 0.5Ω				
總和精密度	±0.3% 在 (25°C, 77°F) 範圍內滿刻度時 ±0.5% 在 (0 ~ 55°C, 32 ~ 131°F) 範圍內滿刻度時				
回應時間	250μs × 通道數				
最大輸出電流	1KΩ ~ 2MΩ		—		
容許負載阻抗	—		0Ω~500Ω		
數位資料格式	16 位二補數，有效位 15 bits。				
隔離方式	類比電路與數位電路之間，透過光耦隔離，類比通道間未隔離 數位電路與接地之間：500VDC 類比電路與接地之間：500VDC 類比電路與數位電路之間：500VDC 24VDC 與接地之間：500VDC				
與 DVP-PLC 主機 連接說明	連接於主機左側，模組編號以靠近主機之順序自動編號由 100 到 107。				
操作/儲存環境	操作：0°C ~ 55°C (溫度)，50 ~ 95% (濕度)，污染等級 2 儲存：-25°C ~ 70°C (溫度)，5 ~ 95% (濕度)				


類比/數位模組	電壓輸入	電流輸入
耐振動/衝擊	國際標準規範 IEC 61131-2, IEC 68-2-6 (TEST Fc)/IEC 61131-2 & IEC 68-2-27 (TEST Ea)	

■ 控制暫存器 CR

CR#	屬性		暫存器名稱	說明								
#0	O	R	機種型號	系統內定，DVP04AD-SL 機種代碼 = H'4400								
#1	O	R	韌體版本	16 進制，顯示目前韌體版本								
#2	X	R/W	CH1 輸入模式設定	輸出模式設定：出廠設定值 H'0000。以 CH1 說明： 模式 0 (H'0000)：電壓輸入 (±10V) 模式 1 (H'0001)：電流輸入 (±20mA) 模式 2 (H'0002)：電流輸入 (0mA ~ +20mA) 模式 3 (H'0003)：電流輸入 (4mA ~ +20mA) 模式 4 (H'0004)：電壓輸入 (±5V) 模式 5 (H'0005)：電壓輸入 (0V ~ +5V) 模式 6 (H'0006)：電壓輸入 (1V ~ +5V) 模式-1 (H'FFFF)：關閉不使用								
#3	X	R/W	CH2 輸入模式設定									
#4	X	R/W	CH3 輸入模式設定									
#5	X	R/W	CH4 輸入模式設定									
#6	X	R/W	歷史記錄模式		<table border="1"> <tr> <td>b15 ~ b12</td> <td>b11 ~ b8</td> <td>b7 ~ b4</td> <td>b3 ~ b0</td> </tr> <tr> <td>CH4</td> <td>CH3</td> <td>CH2</td> <td>CH1</td> </tr> </table> 歷史記錄以平均值為記錄值。 出廠設定值 H'0000。以 CH1 說明： K0：無效(預設)。K1 單一模式。K2 自動模式。 K3：上緣觸發。K4：下緣觸發。	b15 ~ b12	b11 ~ b8	b7 ~ b4	b3 ~ b0	CH4	CH3	CH2
b15 ~ b12	b11 ~ b8	b7 ~ b4	b3 ~ b0									
CH4	CH3	CH2	CH1									
#7	X	R/W	歷史記錄指令	請參照歷史記錄指令表，出廠設定值 H'0000。								
#8	X	R/W	CH1 平均次數設定	通道 CH1 ~ CH4 訊號的平均次數設定： 設定範圍 K1 ~ K20 出廠設定值 K10								
#9	X	R/W	CH2 平均次數設定									
#10	X	R/W	CH3 平均次數設定									
#11	X	R/W	CH4 平均次數設定									
#12	X	R	CH1 輸入信號平均值	通道 CH1 ~ CH4 輸入信號平均值顯示								
#13	X	R	CH2 輸入信號平均值									
#14	X	R	CH3 輸入信號平均值									
#15	X	R	CH4 輸入信號平均值									
#16	X	R	CH1 輸入信號現在值	通道 CH1 ~ CH4 輸入信號現在值顯示								
#17	X	R	CH2 輸入信號現在值									
#18	X	R	CH3 輸入信號現在值									
#19	X	R	CH4 輸入信號現在值									
#20	X	R/W	CH1 上限設定值	CH1 ~ CH4 上限值設定，出廠設定值 K32767								
#21	X	R/W	CH2 上限設定值									
#22	X	R/W	CH3 上限設定值									
#23	X	R/W	CH4 上限設定值									
#24	X	R/W	CH1 下限設定值	CH1 ~ CH4 下限值設定，出廠設定值 K-32768								
#25	X	R/W	CH2 下限設定值									
#26	X	R/W	CH3 下限設定值									
#27	X	R/W	CH4 下限設定值									

CR#	屬性		暫存器名稱	說明
#28	X	R/W	CH1 微調 Offset 值	通道 CH1 ~ CH4 訊號的 Offset 設定，出廠設定值 K0 Offset 定義： 當數位輸入值為 0 時的電壓(電流)輸入值
#29	X	R/W	CH2 微調 Offset 值	
#30	X	R/W	CH3 微調 Offset 值	
#31	X	R/W	CH4 微調 Offset 值	
#34	X	R/W	CH1 微調 Gain 值	通道 CH1 ~ CH4 訊號的 Gain 設定，出廠設定值 K16,000 Gain 定義： 當數位輸入值為 16,000 時的電壓(電流)輸入值
#35	X	R/W	CH2 微調 Gain 值	
#36	X	R/W	CH3 微調 Gain 值	
#37	X	R/W	CH4 微調 Gain 值	
#38	X	R	CH1 端點值	出廠設定值 K0
#39	X	R	CH2 端點值	
#40	X	R	CH3 端點值	
#41	X	R	CH4 端點值	
#42	X	R/W	恢復出廠設定	b0 ~ b3：對應設定 CH1 ~ CH4 b4 ~ b15：保留 出廠值 H'0000，以 CH1 設定來說明： b0 設定為 1 時，所有設定值將回復為出廠設定值。
#43	X	R	錯誤狀態	儲存所有錯誤狀態的資料暫存器，請參照錯誤資訊表，預設值為 H'0000。
#44	X	R	歷史記錄功能狀態	請參照歷史記錄功能狀態表，預設值為 K1
#46	X	R	CH1 歷史記錄時間	通道 CH1 ~ CH4 的歷史記錄時間設定： 設定範圍 K1 ~ K32767 出廠設定值 K1
#47	X	R	CH2 歷史記錄時間	
#48	X	R	CH3 歷史記錄時間	
#49	X	R	CH4 歷史記錄時間	
#100 ~ #199			CH1 ~ CH4 歷史記錄	
符號定義：O 表示為保持型。X 表示為非保持型。 R 表示為可使用 FROM 指令讀取資料。 W 表示為可使用 TO 指令寫入資料。 最低有效位值(LSB)：1. 電壓輸出： $1_{LSB}=10V/32,000=312.5\mu V$ 2. 電流輸出： $1_{LSB}=20mA/32,000=625nA$				

※ CR#7 歷史記錄指令表：

CMD	歷史記錄指令
H'1000 ~ H'1003	CH1 ~ CH4 開始
H'2000 ~ H'2003	CH1 ~ CH4 停止
H'4000 ~ H'4003	清除 CH1 ~ CH4 歷史緩衝區
H'6000 ~ H'6003	讀取 CH1 ~ CH4 歷史記錄
 註：歷史記錄指令，請使用脈波執行型指令。 當指令完成後，該 CR 會被清為 0。	

※ CR#43 錯誤狀態表：

Bit	內容值	錯誤狀態	Bit	內容值	錯誤狀態
b0	K1 (H'0001)	電源異常	b1	K2 (H'0002)	硬體故障
b2	K4 (H'0004)	模式設定錯誤	b3 ~ b7 保留		

Bit	內容值	錯誤狀態	Bit	內容值	錯誤狀態
b8	K256 (H'0100)	CH1 轉換錯誤	b9	K512 (H'0200)	CH2 轉換錯誤
b10	K1024 (H'0400)	CH3 轉換錯誤	b11	K2048 (H'0800)	CH4 轉換錯誤
b12	K4096 (H'1000)	CH1 下限值設定錯誤	b13	K8192 (H'2000)	CH2 上下限值設定錯誤
b14	K16384 (H'4000)	CH3 上下限值設定錯誤	b15	K32768 (H'8000)	CH4 上下限值設定錯誤

註：每個錯誤狀態由相對應之位元決定，有可能會同時產生兩個以上之錯誤狀態，0 代表正常無錯誤，1 代表有錯誤狀態產生。

※ CR#44 歷史記錄功能狀態表：

設定值	b15	b14	b13	b12	b11	b10	b9	b8	b7	b6	b5	b4	b3	b2	b1	b0
	Ch4	Ch3	Ch2	Ch1	Ch4	Ch3	Ch2	Ch1	Ch4	Ch3	Ch2	Ch1	Ch4	Ch3	Ch2	Ch1
0	未完成讀取			未滿載				未使用				停止				
1	完成讀取			滿載				已使用				執行				

註：每次讀取需有 100 筆，如記錄未滿 100 筆，b12 ~ b15 設定值將由 1 變更為 0。
bit 8 ~ bit11：歷史記錄緩衝區滿載。
bit12 ~ bit15：完成歷史記錄緩衝區讀取。

■ 調整 A/D 轉換特性曲線

使用者可依實際應用需要來調整轉換特性曲線，調整時以改變 Offset 值(CR#28 ~ CR#31) 及 Gain 值(CR#34 ~ CR#37)來進行。

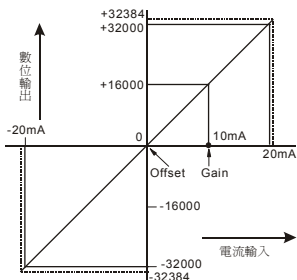
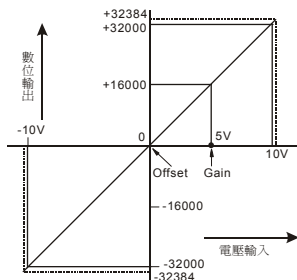
Gain 定義：當數位輸出值為 16,000 時的電壓(電流)輸入值。

Offset 定義：當數位輸出值為 0 時的電壓(電流)輸入值。

詳細公式請參閱英文版頁碼 6 之定義，在此語言版本省略說明。

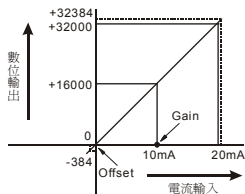
• 模式 0：

• 模式 1：

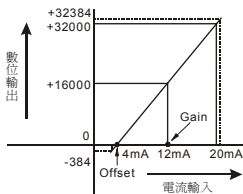


模式 0 (CR#2 ~ CR#5)	-10V ~ +10V, Gain = 5V (16,000), Offset = 0V (0)
模式 1 (CR#2 ~ CR#5)	-20mA ~ +20mA, Gain = 10mA (16,000), Offset = 0V (0)
數位資料範圍	-32,000 ~ +32,000
數位資料範圍極限值	-32,384 ~ +32,384

• 模式 2

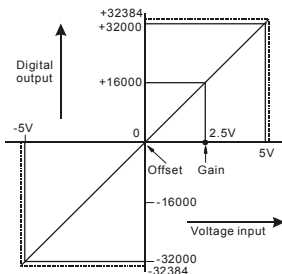


• 模式 3



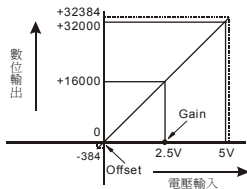
模式 2 (CR#2 ~ CR#5)	0mA ~ +20mA · Gain = 10mA (16,000) · Offset = 0mA (0)
模式 3 (CR#2 ~ CR#5)	+4mA ~ +20mA · Gain = 12mA (19,200) · Offset = 4mA (6,400)
數位資料範圍	0 ~ +32,000
數位資料範圍極限值	-384 ~ +32,384

• 模式 4

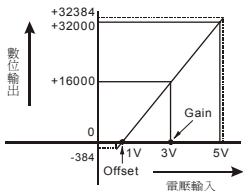


模式 4 (CR#2 ~ CR#5)	-5V ~ +5V · Gain = 2.5V (16,000), Offset = 0V (0)
數位資料範圍	-32,000 ~ +32,000
數位資料範圍極限值	-32,384 ~ +32,384

• 模式 5



• 模式 6



模式 5 (CR#2 ~ CR#5)	0V ~ +5V, Gain = 2.5V (16,000), Offset = 0V (0)
模式 6 (CR#2 ~ CR#5)	1V ~ +5V · Gain = 3V, Offset = 1V
數位資料範圍	0 ~ +32,000
數位資料範圍極限值	-384 ~ +32,384

感谢您采用台达 DVP 系列产品。DVP04AD-SL 模拟量信号输入模块可透过 DVP SV/EH2-L 主机程序以指令 FROM/TO 来读写数据。模拟量信号输入模块接受来自 PLC 主机的 4 组 16 位数字数据, 再将数字数据转换为 4 点模拟量信号输入(电压或电流皆可)。模块内具有多个 CR (Control Register) 寄存器, 每个寄存器有 16 bits。使用者可经由配线选择电压输入或电流输入, 电压输入范围 $-10V \sim 10VDC$ (分辨率为 $312.5\mu V$), 电流输入范围 $-20mA \sim 20mA$ (分辨率为 $625nA$)。

- ✎ 请在使用之前, 详细阅读本使用说明书。
- ✎ 实施配线前, 务必关闭电源。于输入电源切断后, 一分钟之内, 请勿触摸内部电路。
- ✎ 本机为开放型 (OPEN TYPE) 机壳, 因此使用者使用本机时, 必须将其安装于具防尘、防潮及免于电击/冲击意外的外壳配线箱内。另必须具备保护措施 (如: 特殊的工具或钥匙才可打开) 防止非维护人员操作或意外冲击本体, 造成危险及损坏。
- ✎ 交流输入电源不可连接于输入/出信号端, 否则可能造成严重损坏, 请在上电之前再次确认电源配线。请勿在上电时触摸任何端子。本体上的接地端子 \oplus 务必正确的接地, 可提高产品抗干扰能力。
- ✎ 端子螺丝扭力为 1.95 kg-cm (1.7 in-lbs), 并请使用 $60/75^\circ C$ 铜导线。

■ 產品外觀尺寸與部位介紹

详细图示请参阅英文版页码 1 之 Figure1, 单位: mm [inch].

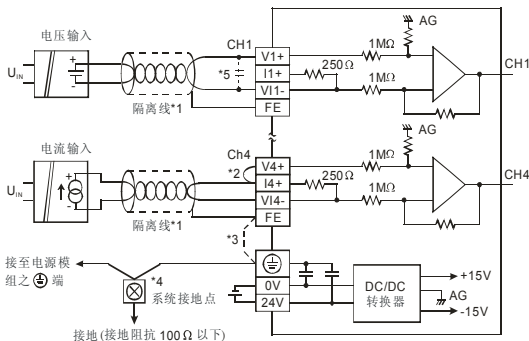
1. I/O 模块接口	6. I/O 模块定位孔
2. 电源、错误及运行指示灯	7. I/O 模块接口
3. 机种型号	8. DIN 轨槽 (35mm)
4. 端子	9. I/O 模块固定扣
5. DIN 轨固定扣	10. 电源输入口

■ 輸入輸出端子台配置

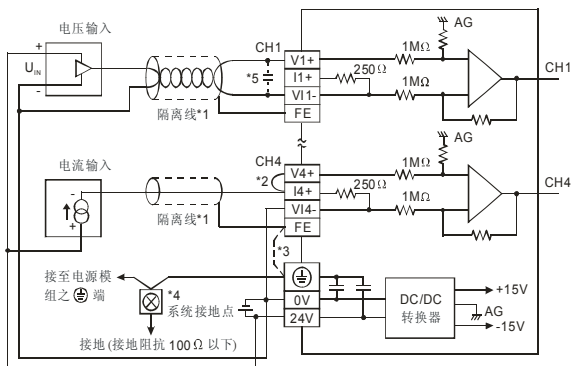
请参阅英文版页码 1 之端子配置图, 在此语言版本省略说明。

■ 外部配線

- 主动式



• 被动式



注 1: 模拟量输入请与其它电源线隔离。

注 2: 如果连接电流讯号时, V+ 及 I+ 端子请务必短路。

注 3: 如果干扰过大, 请将 FE 及接地端子连接。

注 4: 请将电源模块的Ⓧ端及 AD 模拟量输入模块的Ⓧ端连接到系统接地点, 再将系统接地点作第三种接地或接到配电箱的机壳上。

注 5: 如果输入电压有涟波造成配线受干扰干扰时, 请连接 0.1 ~ 0.47μF 25V 的电容。

■ 规格

模拟量/数字量模块	电压输入			电流输入		
电源电压	24VDC (-15% ~ +20%) / 3.5W DVPPS01(PS02): 输入 100-240VAC, 输出 24VDC/1A (PS02: 2A)					
模拟量讯号输入信道	4 通道/台					
模拟量输出范围	±10V	±5V	±20mA	0 ~ 20mA	4 ~ 20mA	
数字数据范围	±32,000	±32,000	±32,000	0 ~ 32,000	0 ~ 32,000	
分辨率	16 bits	16 bits	16 bits	15 bits	15 bits	
输入阻抗	< 0.5Ω					
总和精密度	0.3% 在 (25°C, 77°F) 范围内满刻度时 0.5% 在 (0 ~ 55°C, 32 ~ 131°F) 范围内满刻度时					
响应时间	250μs × 通道数					
最大输出电流	1KΩ ~ 2MΩ			—		
容许负载阻抗	—			0Ω~500Ω		
数字数据格式	16 位二补码, 有效位 15 bits。					
隔离方式	模拟量电路与数字量电路之间, 透透光耦隔离, 模拟通道间未隔离 数字量电路与接地之间: 500VDC 模拟量电路与接地之间: 500VDC 模拟量电路与数字量电路之间: 500VDC 24VDC 与接地之间: 500VDC					
与 DVP-PLC 主机连接说明	连接于主机左侧, 模块编号以靠近主机之顺序自动编号由 100 到 107。					
操作/储存环境	操作: 0°C ~ 55°C (温度), 50 ~ 95% (湿度), 污染等级 2 储存: -25°C ~ 70°C (温度), 5 ~ 95% (湿度)					

模拟量/数字量模块	电压输入	电流输入
耐振动/冲击	国际标准规范 IEC 61131-2, IEC 68-2-6 (TEST Fc)/IEC 61131-2 & IEC 68-2-27 (TEST Ea)	

■ 控制寄存器 CR

CR#	属性		寄存器名称	说明
#0	O	R	机种型号	系统内定, DVP04AD-SL 机种代码 = H'4400
#1	O	R	韧体版本	16 进制, 显示目前韧体版本
#2	X	R/W	CH1 输入模式设定	输出模式设定: 出厂设定值 H'0000。以 CH1 说明: 模式 0 (H'0000): 电压输入 ($\pm 10V$)
#3	X	R/W	CH2 输入模式设定	模式 1 (H'0001): 电流输入 ($\pm 20mA$) 模式 2 (H'0002): 电流输入 ($0mA \sim +20mA$)
#4	X	R/W	CH3 输入模式设定	模式 3 (H'0003): 电流输入 ($4mA \sim +20mA$) 模式 4 (H'0004): 电压输入 ($\pm 5V$)
#5	X	R/W	CH4 输入模式设定	模式 5 (H'0005): 电压输入 ($0V \sim +5V$) 模式 6 (H'0006): 电压输入 ($1V \sim +5V$) 模式-1 (H'FFFF): 关闭不使用
#6	X	R/W	历史记录模式	b15 ~ b12 b11 ~ b8 b7 ~ b4 b3 ~ b0 CH4 CH3 CH2 CH1
				历史记录以平均值为记录值。 出厂设定值 H'0000。以 CH1 说明: K0: 无效(预设)。K1 单一模式。K2 自动模式。 K3: 上缘触发。K4: 下缘触发。
#7	X	R/W	历史记录指令	请参照历史记录指令表, 出厂设定值 H'0000。
#8	X	R/W	CH1 平均次数设定	信道 CH1 ~ CH4 讯号的平均次数设定: 设定范围 K1 ~ K20 出厂设定值 K10
#9	X	R/W	CH2 平均次数设定	
#10	X	R/W	CH3 平均次数设定	
#11	X	R/W	CH4 平均次数设定	
#12	X	R	CH1 输入信号平均值	信道 CH1 ~ CH4 输入信号平均值显示
#13	X	R	CH2 输入信号平均值	
#14	X	R	CH3 输入信号平均值	
#15	X	R	CH4 输入信号平均值	
#16	X	R	CH1 输入信号现在值	信道 CH1 ~ CH4 输入信号现在值显示
#17	X	R	CH2 输入信号现在值	
#18	X	R	CH3 输入信号现在值	
#19	X	R	CH4 输入信号现在值	
#20	X	R/W	CH1 上限设定值	CH1 ~ CH4 上限值设定, 出厂设定值 K32767
#21	X	R/W	CH2 上限设定值	
#22	X	R/W	CH3 上限设定值	
#23	X	R/W	CH4 上限设定值	
#24	X	R/W	CH1 下限设定值	CH1 ~ CH4 下限值设定, 出厂设定值 K-32768
#25	X	R/W	CH2 下限设定值	
#26	X	R/W	CH3 下限设定值	
#27	X	R/W	CH4 下限设定值	

CR#	属性		寄存器名称	说明
#28	X	R/W	CH1 微调 Offset 值	信道 CH1 ~ CH4 讯号的 Offset 设定, 出厂设定值 K0 Offset 定义: 当数字输入值为 0 时的电压(电流)输入值
#29	X	R/W	CH2 微调 Offset 值	
#30	X	R/W	CH3 微调 Offset 值	
#31	X	R/W	CH4 微调 Offset 值	
#34	X	R/W	CH1 微调 Gain 值	信道 CH1 ~ CH4 讯号的 Gain 设定, 出厂设定值 K16,000 Gain 定义: 当数字输入值为 16,000 时的电压(电流)输入值
#35	X	R/W	CH2 微调 Gain 值	
#36	X	R/W	CH3 微调 Gain 值	
#37	X	R/W	CH4 微调 Gain 值	
#38	X	R	CH1 端点值	出厂设定值 K0
#39	X	R	CH2 端点值	
#40	X	R	CH3 端点值	
#41	X	R	CH4 端点值	
#42	X	R/W	恢复出厂设定	b0 ~ b3: 对应设定 CH1 ~ CH4 b4 ~ b15: 保留 出厂值 H'0000, 以 CH1 设定来说明: b0 设定为 1 时, 所有设定值将回复为出厂设定值。
#43	X	R	错误状态	储存所有错误状态的数据缓存器, 请参照错误信息表, 默认值为 H'0000。
#44	X	R	历史记录功能状态	请参照历史记录功能状态表, 出厂设定值 K1
#46	X	R	CH1 历史记录时间	信道 CH1 ~ CH4 的历史记录时间设定: 设定范围 K1 ~ K32767 出厂设定值 K1
#47	X	R	CH2 历史记录时间	
#48	X	R	CH3 历史记录时间	
#49	X	R	CH4 历史记录时间	
#100 ~ #199			CH1 ~ CH4 历史记录	
符号定义: O 表示为保持型。X 表示为非保持型。 R 表示为可使用 FROM 指令读取数据。 W 表示为可使用 TO 指令写入数据。 最低有效位值(LSB): 1. 电压输出: $1_{\text{LSB}}=10\text{V}/32,000=312.5\mu\text{V}$ 2. 电流输出: $1_{\text{LSB}}=20\text{mA}/32,000=625\text{nA}$				

※ CR#7 历史记录指令表:

CMD	历史记录指令
H'1000 ~ H'1003	CH1 ~ CH4 开始
H'2000 ~ H'2003	CH1 ~ CH4 停止
H'4000 ~ H'4003	清除 CH1 ~ CH4 历史缓冲区
H'6000 ~ H'6003	读取 CH1 ~ CH4 历史记录
注: 历史记录指令, 请使用脉波执行型指令。 当指令完成后, 该 CR 会被清为 0。	

※ CR#43 错误状态表:

Bit	内容值	错误状态	Bit	内容值	错误状态
b0	K1 (H'0001)	电源异常	b1	K2 (H'0002)	硬件故障
b2	K4 (H'0004)	模式设定错误	b3 ~ b7 保留		

Bit	内容值	错误状态	Bit	内容值	错误状态
b8	K256 (H'0100)	CH1 转换错误	b9	K512 (H'0200)	CH2 转换错误
b10	K1024 (H'0400)	CH3 转换错误	b11	K2048 (H'0800)	CH4 转换错误
b12	K4096 (H'1000)	CH1 下限值设定错误	b13	K8192 (H'2000)	CH2 上下限值设定错误
b14	K16384 (H'4000)	CH3 上下限值设定错误	b15	K32768 (H'8000)	CH4 上下限值设定错误

注：每个错误状态由相对应之位决定，有可能会同时产生两个以上之错误状态，0 代表正常无错误，1 代表有错误状态产生。

※ CR#44 历史记录功能状态表：

设定值	b15	b14	b13	b12	b11	b10	b9	b8	b7	b6	b5	b4	b3	b2	b1	b0
	Ch4	Ch3	Ch2	Ch1	Ch4	Ch3	Ch2	Ch1	Ch4	Ch3	Ch2	Ch1	Ch4	Ch3	Ch2	Ch1
0	未完成读取			未满载				未使用				停止				
1	完成读取			满载				已使用				执行				

注：每次读取需有 100 笔，如记录未满 100 笔，b12 ~ b15 设定值将由 1 变更为 0。
bit 8 ~ bit11: 历史记录缓冲区状态。
bit12 ~ bit15: 历史记录缓冲区读取状态。

■ 調整 A/D 轉換特性曲線

使用者可依实际应用需要来调整转换特性曲线，调整时以改变 Offset 值(CR#28 ~ CR#31) 及 Gain 值(CR#34 ~ CR#37)来进行。

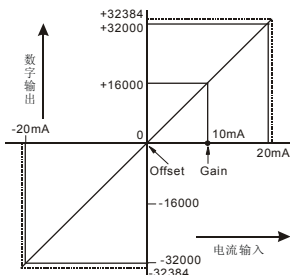
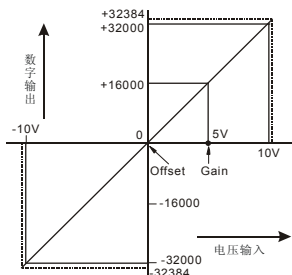
Gain 定义：当数字量输出值为 16,000 时的电压(电流)输入值。

Offset 定义：当数字量输出值为 0 时的电压(电流)输入值。

详细公式请参阅英文版页码 6 之定义，在此语言版本省略说明。

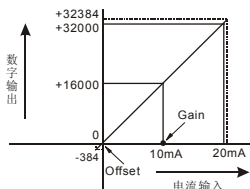
• 模式 0:

• 模式 1:

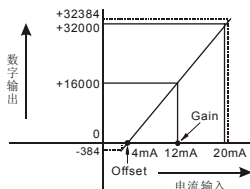


模式 0 (CR#2 ~ CR#5)	-10V ~ +10V, Gain = 5V (16,000), Offset = 0V (0)
模式 1 (CR#2 ~ CR#5)	-20mA ~ +20mA, Gain = 10mA (16,000), Offset = 0V (0)
数字量数据范围	-32,000 ~ +32,000
数字量数据范围极限值	-32,384 ~ +32,384

• 模式 2:

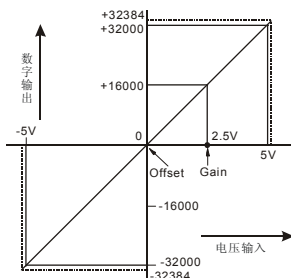


• 模式 3:



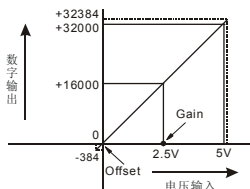
模式 2 (CR#2 ~ CR#5)	0mA ~ +20mA, Gain = 10mA (16,000), Offset = 0mA (0)
模式 3 (CR#2 ~ CR#5)	+4mA ~ +20mA, Gain = 12mA (19,200), Offset = 4mA (6,400)
数字量数据范围	0 ~ +32,000
数字量数据范围极限值	-384 ~ +32,384

• 模式 4:

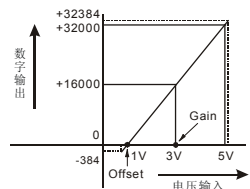


模式 4 (CR#2 ~ CR#5)	-5V ~ +5V, Gain = 2.5V (16,000), Offset = 0V (0)
数字量数据范围	-32,000 ~ +32,000
数字量数据范围极限值	-32,384 ~ +32,384

• 模式 5:



• 模式 6:



模式 5 (CR#2 ~ CR#5)	0V ~ +5V, Gain = 2.5V (16,000), Offset = 0V (0)
模式 6 (CR#2 ~ CR#5)	1V ~ +5V, Gain = 3V, Offset = 1V
数字量数据范围	0 ~ +32,000
数字量数据范围极限值	-384 ~ +32,384