

DVP02DA-S

Instruction Sheet

安裝說明

Analog Output Module

類比輸出模組

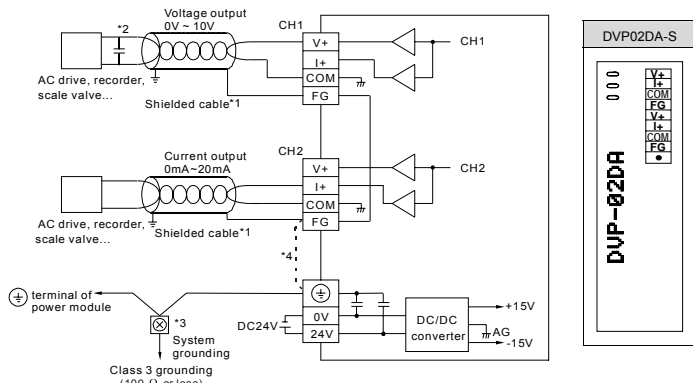
模拟输出模块

2014-10-09



5011670904-DA26

External Wiring



- Note 1: Please isolate analog output and other power wiring.
 Note 2: If noise interferes from loaded input wiring terminal is significant, please connect a capacitor with 0.1 ~ 0.47μF 25V for noise filtering.
 Note 3: Please connect power module terminal and analog output module terminal to system earth point and make system earth point be grounded or connects to machine cover.
 Note 4: If there is much noise, please connect the terminal FG to the ground terminal.
 Warning: DO NOT wire to the No function terminal

Specifications

Functions

Digital/Analog (2D/A) module	Voltage output	Current output
Power supply voltage	24VDC (20.4VDC ~ 28.8VDC) (-15% ~ +20%)	
Analog input channel	2 channels/each module	
Analog output range	0 ~ 10V	0 ~ 20mA
Digital data range	0 ~ 4,000	0 ~ 4,000
Resolution	12 bits (1 _{LSB} =2.5mV)	12 bits (1 _{LSB} =5μA)
Output impedance	0.5Ω or lower	
Overall accuracy	±0.5% of full scale of 25°C (77°F). ±1% of full scale during 0 ~ 55°C (32 ~ 131°F).	
Response time	3ms × channels	
Max. output current	20mA (1KΩ ~ 2MΩ)	—
Tolerance carried impedance	—	0 ~ 500Ω
Digital data format	2's complementary of 16-bit, 13 significant bits.	
Isolation method	An analog circuit is isolated from a digital circuit by an optocoupler, but the analog channels are not isolated from each other.	
Protection	Voltage output has short circuit protection but a long period of short circuit may cause internal wire damage and current output break.	
Communication mode (RS-485)	Modbus ASCII/RTU Mode. Communication baud rate of 4,800/9,600/19,200/38,400/57,600/115,200. For ASCII mode, format is 7 bits, even, 1 stop bit (7, E, 1), while RTU mode format is 8 bits, even, 1 stop bit (8, E, 1). The RS-485 is disabled when the DVP02AD-S is connected in series with an MPU.	
Connect to DVP-PLC MPU in series	If DVP02DA-S modules are connected to MPU, the modules are numbered from 0 - 7. 0 is the closest and 7 is the furthest to the MPU. 8 modules is the max and they DO NOT occupy any digital I/O points of the MPU.	

Other Specifications

Power supply	
Max. rated power consumption	24VDC (20.4VDC ~ 28.8VDC) (-15% ~ +20%), 3W, supply from external power.
Environment	
Operation/storage	1. Operation: 0°C~ 55°C (temperature), 5 ~ 95% (humidity), pollution degree 2 2. Storage: -25°C~ 70°C (temperature), 5 ~ 95% (humidity)
Vibration/shock immunity	Standard: IEC 61131-2, IEC 68-2-6 (TEST Fc)/IEC 61131-2 & IEC 68-2-27 (TEST Ea)

CR (Control Register)

CR #	RS-485 parameters address	Latched	Register name	b15	b14	b13	b12	b11	b10	b9	b8	b7	b6	b5	b4	b3	b2	b1	b0
#0	H'4032	○	R	Model type															
#1	H'4033	○	R/W	Output mode setting															
#10	H'403C	×	R/W	CH1 output value															
#11	H'403D	×	R/W	CH2 output value															
#22	H'4048	○	R/W	To adjust OFFSET value of CH1															
#23	H'4049	○	R/W	To adjust OFFSET value of CH2															
#28	H'404E	○	R/W	To adjust GAIN value of CH1															
#29	H'404F	○	R/W	To adjust GAIN value of CH2															
#30	H'4050	×	R	Error status															

CR#22-CR#29: Please be noticed that GAIN value = OFFSET value + 400_{LSB} ~ +6,000_{LSB} (voltage or current). When this value within this range, the resolution of the output signal will be thin and the value variation will be larger. When this value exceeds this range, the resolution of output signal will be thick and the variation of value will be smaller.

CR #	RS-485 parameters address	Latched	Register name	b15	b14	b13	b12	b11	b10	b9	b8	b7	b6	b5	b4	b3	b2	b1	b0
CR#30 is the error code. Please refer to the following chart.																			
Error description				Content				Reserved											
Power source abnormal				K1 (H'1)				0 0 0 0 0 0 0 0 0 0 1											
Analog input value error				K2 (H'2)				0 0 0 0 0 0 0 0 1 0											
Setting mode error				K4 (H'4)				0 0 0 0 0 0 1 0 0 0											
Offset/gain error				K8 (H'8)				0 0 0 0 1 0 0 0 0 0											
Hardware malfunction				K16 (H'10)				0 0 0 1 0 0 0 0 0 0											
Digital range error				K32 (H'20)				0 0 0 1 0 0 0 0 0 0											
Average times setting error				K64 (H'40)				0 1 0 0 0 0 0 0 0 0											
Instruction error				K128 (H'80)				1 0 0 0 0 0 0 0 0 0											

Note: Each error code will have corresponding bit (b0 ~ b7). Two or more errors may happen at the same time. 0 means normal and 1 means error happened.
 EX: if the digital input exceeds 4,000, error (K2) will occur. If the analog output exceeds 10V, both analog input value error K2 and K32 will occur.

#31	H'4051	○	R/W	Communication address setting		It is used to set RS-485 communication address. The setting range is from 1 to 254 and the default setting is K1.													
#32	H'4052	○	R/W	Communication baud rate setting		It is used to set communication baud rate (4,800/9,600/19,200/38,400/57,600/115,200 bps). Communication format: ASCII mode is 7 bits, even bit, 1 stop bit (7, E, 1), while RTU mode is 8 bits, even bit, 1 stop bit (8, E, 1). b0: 4,800 bps (bit/sec). b1: 9,600 bps (bit/sec) (default setting). b2: 19,200 bps (bit/sec). b3: 38,400 bps (bit/sec). b4: 57,600 bps (bit/sec). b5: 115,200 bps (bit/sec). b6-b13: reserved. b14: exchange low and high byte of CRC check code (only for RTU mode). b15: ASCII/RTU mode selection.													
#33	H'4053	○	R/W	Reset to default setting and set characteristics adjustable priority		Reserved CH2 CH1 Output latched setting, default setting H'0000. Give CH1 setting for example: 1. When b0=0, user can set OFFSET and GAIN value of CH1 (CR#22, CR#28). When b1=1, inhibit user to adjust OFFSET and GAIN value of CH1 (CR#22, CR#28). 2. b1 means if characteristic register is latched. b1=0 (default setting, latched), b1=1 (not latched). 3. When b2 is set to 1, all settings will be reset to default setting.													

CR#33 is used to set the internal function priority. For example: characteristic register. Output latched function will save output setting to the internal memory before power loss.

#34	H'4054	○	R	Software version.		In hexadecimal to display software version. For example: H'010A means 1.0A.													
-----	--------	---	---	-------------------	--	-----------------------------------------------------------------------------	--	--	--	--	--	--	--	--	--	--	--	--	--

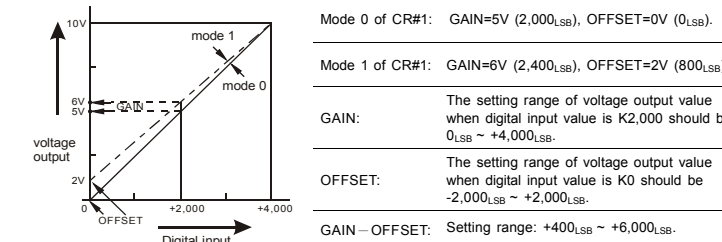
#35 ~ #48 System used
 Symbols: ○ means latched.
 × means not latched.
 R means can read data by using FROM instruction via RS-485.
 W means can write data by using TO instruction via RS-485.
 LSB (Least Significant Bit): 1. Voltage output: 1_{LSB}=10V/8,000=2.5mV.
 2. Current output: 1_{LSB}=20mA/4,000=5μA.

※ The corresponding parameters address H'4032 ~ H'4054 of CR#0 ~ CR#34 are provided for user to read/

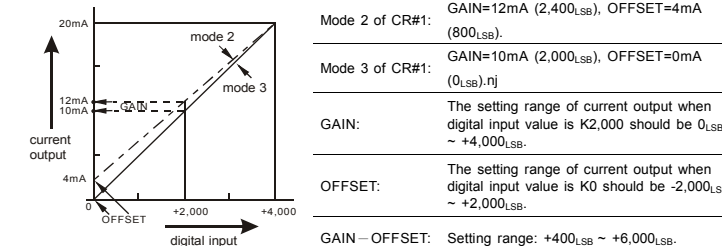
- write data via RS-485.
 A. Communication baud rate: 4,800/9,600/19,200/38,400/57,600/115,200 bps.
 B. Communication format: ASCII mode is 7 bits, even bit, 1 stop bit (7, E, 1). Communication format of RTU mode is 8 bits, even bit, 1 stop bit (8, E, 1).
 C. Function code: 03H - read data from register. 06H - write one word into register. 10H - write multiple words into register.

Adjust D/A Conversion Curve

Voltage output mode:



Current output mode:



The charts above are D/A conversion characteristic curve of voltage input mode and current input mode. Users can adjust conversion characteristic curve by changing OFFSET values (CR#22 ~ CR#23) and GAIN values (CR#28 ~ CR#29) depend on application.

注意事項

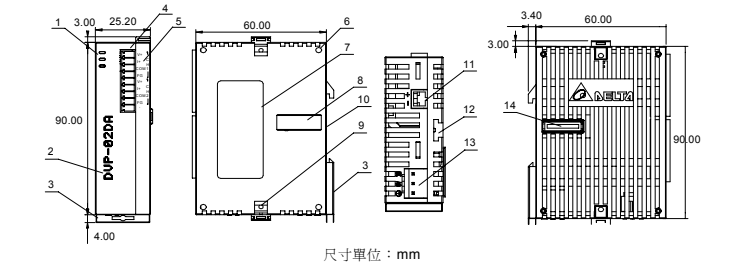
- 請在使用之前，詳細閱讀本使用說明書。
- 請勿在上電時觸摸任何端子。實施配線，務必關閉電源。
- 本機為開放型 (OPEN TYPE) 機殼，因此使用者使用本機時，必須將之安裝於具防塵、防潮及免於電擊/衝擊意外之外殼配線箱內。另必須具備保護措施 (如：特殊之工具或鑰匙才可打開) 防止非維護人員操作或意外衝擊本體，造成危險及損壞。
- 交流輸入電源不可連接於輸入/輸出端，否則可能造成嚴重的損壞，因此請在上電之前再次確認電源配線。
- 輸入電源切斷後，一分鐘之內，請勿觸摸內部電路。
- 本體上之接地端子 務必正確的接地，可提高產品抗雜訊能力。

產品簡介

說明及週邊裝置

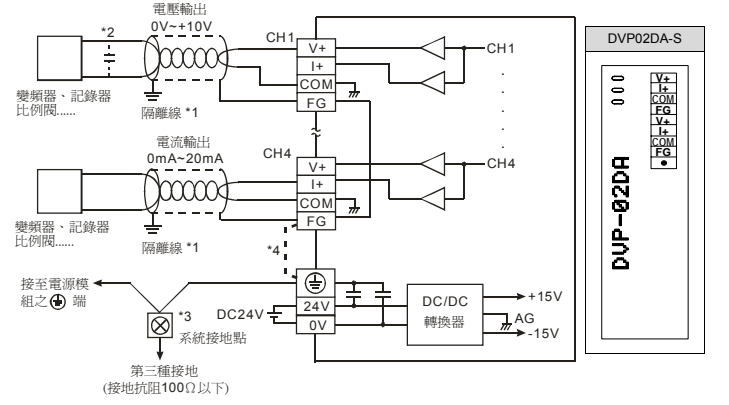
- 謝謝您採用台達 DVP 系列產品。DVP02DA-S 類比信號輸出模組可透過 DVP-PLC SS/SA/SX/SC/SV 主機程式以指令 FROM/TO 來讀寫 DVP02DA-S 類比信號輸出模組之資料。而類比信號輸出模組接受來自 PLC 主機的 2 組 12 位元數位資料，再將數位資料轉換為 2 點類比信號輸出 (電壓或電流皆可)。模組內具有 49 個 CR (Control Register) 暫存器，每個暫存器有 16 bits。
- 使用者可經由配線選擇電壓輸出或電流輸出。電壓輸出範圍 0V ~ +10VDC (解析度為 2.5mV) - 電流輸出範圍 0mA ~ 20mA (解析度為 5μA)。

產品外觀及各部介紹



- | | |
|----------------|-------------------|
| 1. 電源、錯誤及運行指示燈 | 8. 擴充機/擴充模組連接口 |
| 2. 機種型號 | 9. 擴充機/擴充模組固定扣 |
| 3. DIN 軌固定扣 | 10. DIN 軌槽 (35mm) |
| 4. 端子 | 11. RS-485 通訊口 |
| 5. 端子配置 | 12. 擴充機/擴充模組固定槽 |
| 6. 擴充機/擴充模組定位孔 | 13. 電源輸入口 |
| 7. 銘牌 | 14. 擴充機/擴充模組連接口 |

外部配線

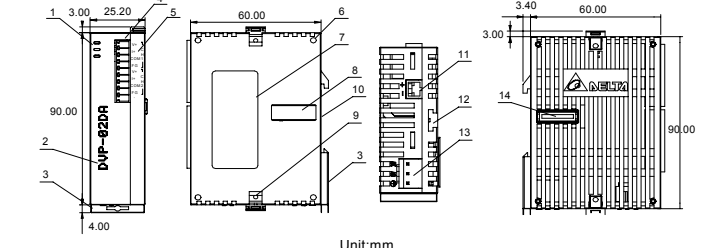


- 註 1：類比輸出請與其他電源線隔離。
 註 2：如果負載之輸入端連波大大造成配線受雜訊干擾時，請連接 0.1 ~ 0.47μF 25V 之電容。
 註 3：請將電源模組之 端子及 DVP02DA-S 類比信號輸出模組之 端子端連接到系統接地點，再將系統接地點第三種接地或接到配電箱之機殼上。
 註 4：如果雜訊過大，請將 FG 及接地端子連接。
 注意：空端子 請勿配線。

規格

功能規格

數位/類比 (2D/A) 模組	電壓輸出 (Voltage output)	電流輸出 (Current output)
電源電壓	24VDC (20.4VDC ~ 28.8VDC) (-15% ~ +20%)	
類比訊號輸出通道	2 通道/台	
類比輸出範圍	0 ~ 10V	0 ~ 20mA
數位資料範圍	0 ~ 4,000	0 ~ 4,000
解析度	12 bits (1 _{LSB} =2.5mV)	12 bits (1 _{LSB} =5μA)
輸出阻抗	0.5Ω 或更低	
總和精密度	±0.5% 在 (25°C, 77°F) 範圍內滿刻度時。 ±1% 在 (0 ~ 55°C, 32 ~ 131°F) 範圍內滿刻度時。	
響應時間	3ms × 通道數	
最大輸出電流	10mA (1KΩ ~ 2MΩ)	—
容許負載阻抗	—	0 ~ 500Ω
數位資料格式	16 位元二補數，有效位 11 bits	
隔離方式	類比與數位端使用光耦隔離器隔離，類比通道間未隔離。	



- | | |
|--------------------------------------------|--------------------------------------|
| 1. Status indicator (POWER, RUN and ERROR) | 8. Extension port |
| 2. Model name | 9. Extension unit clip |
| 3. DIN rail clip | 10. DIN rail (35mm) |
| 4. I/O terminals | 11. RS-485 communication port |
| 5. I/O point indicator | 12. Mounting rail for extension unit |
| 6. Mounting hole of the extension unit | 13. DC power input |
| 7. Nameplate | 14. Extension port |

數位/類比 (2D/A) 模組	電壓輸出 (Voltage output)	電流輸出 (Current output)
保護	電壓輸出有短路保護但須注意長時間短路仍有可能造成內部線路損壞，電流輸出可開路。	
通訊模式 (RS-485)	有，包含 ASCII/RTU 模式，通訊速率可選 (4,800/9,600/19,200/38,400/57,600/115,200)，ASCII 模式資料格式固定為 7 bits、偶位元、1 stop bit (7, E, 1)、RTU 模式資料格式固定為 8 bits、偶位元、1 stop bit (8, E, 1)。當與 PLC 主機串接時，RS-485 通訊無法使用。	
與 DVP-PLC 主機串接說明	模組編號以靠近主機的順序自動編號由 0 到 7，最大可連接 8 台且不佔用數位 I/O 點數。	

■ 其他規格

電源規格	
額定最大消耗功率	直流 24VDC (20.4VDC ~ 28.8VDC) (-15% ~ +20%)，3W，由外部電源供應。
環境規格	
操作/儲存環境	1. 操作：0°C ~ 55°C（溫度），5 ~ 95%（濕度），污染等級 2 2. 儲存：-25°C ~ 70°C（溫度），5 ~ 95%（濕度）
耐振動/衝擊	國際標準規範 IEC 61131-2, IEC 68-2-6 (TEST Fc)/IEC 61131-2 & IEC 68-2-27 (TEST Ea)

③ 控制暫存器 CR

CR 編號	RS-485 參數位址	保持型	暫存器名稱	b15	b14	b13	b12	b11	b10	b9	b8	b7	b6	b5	b4	b3	b2	b1	b0
#0	H'4032	<input type="radio"/>	R	機種型號	系統內定，資料長度 8 位元 (b7 ~ b0)。DVP-02DA 機種編碼=H'49。使用者可在程式中將此機種型號讀出，以判斷擴充模組是否存在。														
				保留	CH2		CH1												
#1	H'4033	<input type="radio"/>	R/W	輸出模式設定	輸出模式設定：出廠設定值為 H'0000 模式 0：電壓輸出模式 (0V ~ 10V) 模式 1：電壓輸出模式 (2V ~ 10V) 模式 2：電流輸出模式 (4mA ~ 20mA) 模式 3：電流輸出模式 (0mA ~ 20mA) 模式 4：不使用														

CR#1：CR#1 內容值用來設定類比信號輸出模組內部兩個通道的工作模式，每個通道各有四種模式，可獨立設定。例如要將 CH1 ~ CH2 分別輸出設定為 CH1：模式 2 (b2 ~ b0=010)，CH2：模式 1 (b5 ~ b3=001)，須將 CR#1 設為 H'000A，較高位的位元 (b6 ~ b15) 將保留。

#10	H'403C	<input checked="" type="radio"/>	R/W	CH1 輸出數值	通道 CH1 ~ CH2 輸出數值，可設定範圍 K0 ~ K4,000。出廠設定值為 K0，單位為 LSB。													
#11	H'403D	<input checked="" type="radio"/>	R/W	CH2 輸出數值	通道 CH1 ~ CH2 訊號的 OFFSET 設定，可設定範圍 K-2,000 ~ K2,000，出廠設定值為 K0，單位為 LSB。													
#22	H'4048	<input type="radio"/>	R/W	CH1 微調 OFFSET 值	通道 CH1 ~ CH2 訊號的 GAIN 設定，可設定範圍 K0 ~ K4,000，出廠設定值為 K2,000，單位為 LSB。													
#23	H'4049	<input type="radio"/>	R/W	CH2 微調 OFFSET 值	通道 CH1 ~ CH2 訊號的 GAIN 設定，可設定範圍 K0 ~ K4,000，出廠設定值為 K2,000，單位為 LSB。													
#28	H'404E	<input type="radio"/>	R/W	CH1 微調 GAIN 值	通道 CH1 ~ CH2 訊號的 GAIN 設定，可設定範圍 K0 ~ K4,000，出廠設定值為 K2,000，單位為 LSB。													
#29	H'404F	<input type="radio"/>	R/W	CH2 微調 GAIN 值	通道 CH1 ~ CH2 訊號的 GAIN 設定，可設定範圍 K0 ~ K4,000，出廠設定值為 K2,000，單位為 LSB。													
CR#22~CR#29：需特別注意 GAIN 值－OFFSET 值=+400 _{LSB} ~ +6,000 _{LSB} (電壓或電流)，當此值較小時（急斜線）。																		

#12	H'4034	<input type="radio"/>	R	輸出模式	系統內定，資料長度 8 位元 (b7 ~ b0)。DVP-02DA 機種編碼=H'49。使用者可在程式中將此機種型號讀出，以判斷擴充模組是否存在。													
#13	H'4035	<input type="radio"/>	R	輸出模式	系統內定，資料長度 8 位元 (b7 ~ b0)。DVP-02DA 機種編碼=H'49。使用者可在程式中將此機種型號讀出，以判斷擴充模組是否存在。													
#14	H'4036	<input type="radio"/>	R	輸出模式	系統內定，資料長度 8 位元 (b7 ~ b0)。DVP-02DA 機種編碼=H'49。使用者可在程式中將此機種型號讀出，以判斷擴充模組是否存在。													
#15	H'4037	<input type="radio"/>	R	輸出模式	系統內定，資料長度 8 位元 (b7 ~ b0)。DVP-02DA 機種編碼=H'49。使用者可在程式中將此機種型號讀出，以判斷擴充模組是否存在。													
#16	H'4038	<input type="radio"/>	R	輸出模式	系統內定，資料長度 8 位元 (b7 ~ b0)。DVP-02DA 機種編碼=H'49。使用者可在程式中將此機種型號讀出，以判斷擴充模組是否存在。													
#17	H'4039	<input type="radio"/>	R	輸出模式	系統內定，資料長度 8 位元 (b7 ~ b0)。DVP-02DA 機種編碼=H'49。使用者可在程式中將此機種型號讀出，以判斷擴充模組是否存在。													
#18	H'403A	<input type="radio"/>	R	輸出模式	系統內定，資料長度 8 位元 (b7 ~ b0)。DVP-02DA 機種編碼=H'49。使用者可在程式中將此機種型號讀出，以判斷擴充模組是否存在。													
#19	H'403B	<input type="radio"/>	R	輸出模式	系統內定，資料長度 8 位元 (b7 ~ b0)。DVP-02DA 機種編碼=H'49。使用者可在程式中將此機種型號讀出，以判斷擴充模組是否存在。													
#20	H'403C	<input checked="" type="radio"/>	R/W	輸出模式	系統內定，資料長度 8 位元 (b7 ~ b0)。DVP-02DA 機種編碼=H'49。使用者可在程式中將此機種型號讀出，以判斷擴充模組是否存在。													
#21	H'403D	<input checked="" type="radio"/>	R/W	輸出模式	系統內定，資料長度 8 位元 (b7 ~ b0)。DVP-02DA 機種編碼=H'49。使用者可在程式中將此機種型號讀出，以判斷擴充模組是否存在。													
#24	H'404A	<input type="radio"/>	R/W	輸出模式	系統內定，資料長度 8 位元 (b7 ~ b0)。DVP-02DA 機種編碼=H'49。使用者可在程式中將此機種型號讀出，以判斷擴充模組是否存在。													
#25	H'404B	<input type="radio"/>	R/W	輸出模式	系統內定，資料長度 8 位元 (b7 ~ b0)。DVP-02DA 機種編碼=H'49。使用者可在程式中將此機種型號讀出，以判斷擴充模組是否存在。													
#26	H'404C	<input type="radio"/>	R/W	輸出模式	系統內定，資料長度 8 位元 (b7 ~ b0)。DVP-02DA 機種編碼=H'49。使用者可在程式中將此機種型號讀出，以判斷擴充模組是否存在。													
#27	H'404D	<input type="radio"/>	R/W	輸出模式	系統內定，資料長度 8 位元 (b7 ~ b0)。DVP-02DA 機種編碼=H'49。使用者可在程式中將此機種型號讀出，以判斷擴充模組是否存在。													
#30	H'4044	<input type="radio"/>	R	錯誤狀態	儲存所有錯誤狀態的資料暫存器，詳細內容請參照錯誤信息表。													

對輸出信號之解析度較細，數位值變化較大。當此值較大時（緩斜線），對輸出信號之解析度較粗，數位值變化較小。

#30	H'4050	<input checked="" type="radio"/>	R	錯誤狀態	儲存所有錯誤狀態的資料暫存器，詳細內容請參照錯誤信息表。															
CR#30：錯誤狀態值請參照錯誤狀態表：																				
				錯誤狀態	b15	b14	b13	b12	b11	b10	b9	b8	b7	b6	b5	b4	b3	b2	b1	b0
				電源異常	K1 (H'1)		保留		0	0	0	0	0	0	0	0	0	0	1	0
				刻度超過	K2 (H'2)		保留		0	0	0	0	0	0	0	0	0	1	0	0
				模式設定錯誤	K4 (H'4)		保留		0	0	0	0	0	0	0	1	0	0	0	0
				O/G 錯誤	K8 (H'8)		保留		0	0	0	0	0	1	0	0	0	0	0	0
				硬體故障	K16 (H'10)		保留		0	0	0	0	1	0	0	0	0	0	0	0
				變換值異常	K32 (H'20)		保留		0	0	0	1	0	0	0	0	0	0	0	0
				平均次數設定錯誤	K64 (H'40)		保留		0	1	0	0	0	0	0	0	0	0	0	0
				指令錯誤	K128 (H'80)		保留		1	0	0	0	0	0	0	0	0	0	0	0
註：每個錯誤狀態由相對應之位元 b0 ~ b7 決定，有可能會同時產生兩個以上之錯誤狀態，0 代表正常無錯誤，1 代表有錯誤狀態產生。 例：當數位輸入超過 4000 時會顯示刻度超過(K2)錯誤；當類比輸出超過 10V 時，會同時顯示變換值異常(K32)及刻度超過(K2)的錯誤狀態。																				

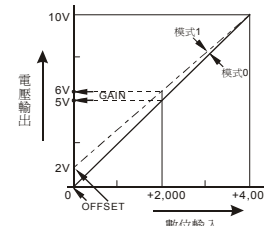
#31	H'4051	<input type="radio"/>	R/W	通訊位址設定	設定 RS-485 通訊位址，設定範圍 01 ~ 254，出廠設定值為 K1。															
#32	H'4052	<input type="radio"/>	R/W	通訊速率 (Baud rate)設定	設定通訊速率，共有 4,800/9,600/19,200 bps/38,400 bps/57,600 bps/115,200 bps 六種。ASCII 模式資料格式固定為 7 bits、偶位元、1 stop bit (7, E, 1)、RTU 模式資料格式固定為 8 bits、偶位元、1 stop bit (8, E, 1)。 b0：4,800 bps（位元/秒） b1：9,600 bps（位元/秒）（出廠設定值） b2：19,200 bps（位元/秒） b3：38,400 bps（位元/秒） b4：57,600 bps（位元/秒） b5：115,200 bps（位元/秒） b6 ~ b13：保留 b14：CRC 檢查碼高低位交換（僅 RTU 模式有效） b15：ASCII/RTU 模式切換															
#33	H'4053	<input type="radio"/>	R/W	恢復出廠設定及設定特性微調權限	b15	b14	b13	b12	b11	b10	b9	b8	b7	b6	b5	b4	b3	b2	b1	b0
				輸出保持之設定，出廠值 H'0000。以 CH1 設定來說明： 1. 當 b0=0 時，可由使用者設定 CH1 的特性微調 CR#22、CR#28。當 b0=1 時，禁止使用者調整 CH1 特性微調 CR#22、CR#28。 2. b1 代表是否特性微調暫存器為停電保持，b1=0（出廠預設值，要停電保持），b1=1（非停電保持）。 3. b2 設定為 1 時，所有設定值將回復為原廠設定值。	保留		CH2		CH1											
CR#33：內容值用來設定一些內部功能的使用權如特性微調暫存器等。而輸出保持的功能將會於斷電前將輸出設定值存於內部記憶體中。																				
#34	H'4054	<input type="radio"/>	R	軟體版本。	16 進制，顯示目前軟體版本，如 1.0A 則 H'010A。															
#35 ~ #48	系統內部使用。																			
符號定義： <input type="radio"/> 表示為停電保持型。 <input checked="" type="radio"/> 表示為非停電保持型。 R 表示為可使用 FROM 指令讀取資料，或利用 RS-485 通訊讀取資料。 W 表示為可使用 TO 指令寫入資料，或利用 RS-485 通訊寫入資料。																				

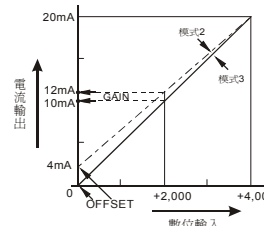
LSB (Least Significant Bit) 最低有效位元值：1. 電壓輸出：1 _{LSB} =10V/4,000=2.5mV 2. 電流輸出：1 _{LSB} =20mA/4,000=5µA

※ CR#0 ~ CR#34：對應之參數位址 H'4032 ~ H'4054 可提供使用者利用 RS-485 通訊來讀寫資料。

- 支援傳輸速度 4,800/9,600/19,200/38,400/57,600/115,200 bps。
- 可使用 Modbus ASCII 模式/RTU 模式通訊協定，ASCII 模式資料格式固定為 7 bits、偶位元、1 stop bit (7, E, 1)、RTU 模式資料格式固定為 8 bits、偶位元、1 stop bit (8, E, 1)。
- 功能碼 (Function)：03'H 讀出暫存器資料。06'H 寫入一個 word 資料至暫存器。10'H 寫入多筆 words 資料至暫存器。

④ 調整 D/A 轉換特性曲線

電壓輸出模式：		CR#1 之模式 0： GAIN=5V (2,000 _{LSB}), OFFSET=0V (0 _{LSB})
		CR#1 之模式 1： GAIN=6V (2,400 _{LSB}), OFFSET=2V (800 _{LSB})
GAIN：	當數位輸入值為 K2,000 時的電壓輸出值。設定範圍 0 _{LSB} ~ +4,000 _{LSB} 。	
OFFSET：	當數位輸入值為 K0 時的電壓輸出值。設定範圍 -2,000 _{LSB} ~ +2,000 _{LSB} 。	
GAIN－OFFSET：	範圍須在+400 _{LSB} ~ +6,000 _{LSB} 之間	

電流輸出模式：		CR#1 之模式 2： GAIN=12mA (2,400 _{LSB}), OFFSET=4mA (800 _{LSB})
		CR#1 之模式 3： GAIN=10mA (2,000 _{LSB}), OFFSET=0mA (0 _{LSB})
GAIN：	當數位輸入值為 K2,000 時的電流輸出值。設定範圍 0 _{LSB} ~ +4,000 _{LSB} 。	
OFFSET：	當數位輸入值為 K0 時的電流輸出值。設定範圍 -2,000 _{LSB} ~ +2,000 _{LSB} 。	
GAIN－OFFSET：	範圍須在+400 _{LSB} ~ +6,000 _{LSB} 之間	

上列表示電壓輸出模式與電流輸出模式之 D/A 轉換特性曲線，使用者可依據實際應用需要來調整轉換特性曲線，調整時以改變 OFFSET 值 (CR#14 ~ CR#15) 及 GAIN 值 (CR#18 ~ CR#19) 來進行。

#35 ~ #48	系統內部使用。																	
符號定義： <input type="radio"/> 表示為停電保持型。 <input checked="" type="radio"/> 表示為非停電保持型。 R 表示為可使用 FROM 指令讀取資料，或利用 RS-485 通訊讀取資料。 W 表示為可使用 TO 指令寫入資料，或利用 RS-485 通訊寫入資料。																		

#35 ~ #48	系統內部使用。																	
符號定義： <input type="radio"/> 表示為停電保持型。 <input checked="" type="radio"/> 表示為非停電保持型。 R 表示為可使用 FROM 指令讀取資料，或利用 RS-485 通訊讀取資料。 W 表示為可使用 TO 指令寫入資料，或利用 RS-485 通訊寫入資料。																		

#35 ~ #48	系統內部使用。																	
符號定義： <input type="radio"/> 表示為停電保持型。 <input checked="" type="radio"/> 表示為非停電保持型。 R 表示為可使用 FROM 指令讀取資料，或利用 RS-485 通訊讀取資料。 W 表示為可使用 TO 指令寫入資料，或利用 RS-485 通訊寫入資料。																		

⚠ 注意事项 簡體中文

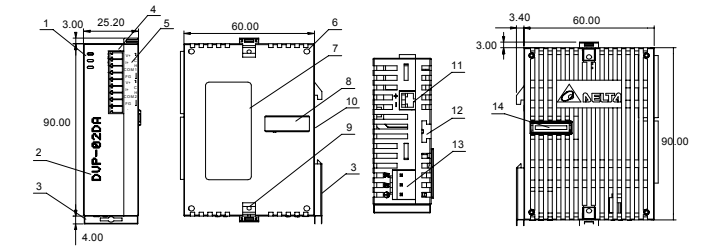
- 请在 使用之前，详细阅读本使用说明书。
- 实施配线，务必关闭电源。
- 本机种为开放型 (OPEN TYPE) 机壳，因此使用者使用本机时，必须将之安装于具防炎、防潮及免于电击/冲击意外的外壳配线箱内。另必须具备保护措施 (如：特殊的工具或钥匙才可打开) 防止非维护人员操作或意外冲击本体，造成危险及损坏。
- 交流输入电源不可连接于输入/出信号端，否则可能造成严重的损坏，因此请在上电之前再次确认电源配线。
- 输入电源切断后，一分钟之内，请勿触摸内部电路。
- 本体上的接地端子 ④ 务必正确的接地，可提高产品抗噪声能力。

① 产品简介

■ 说明及周边装置

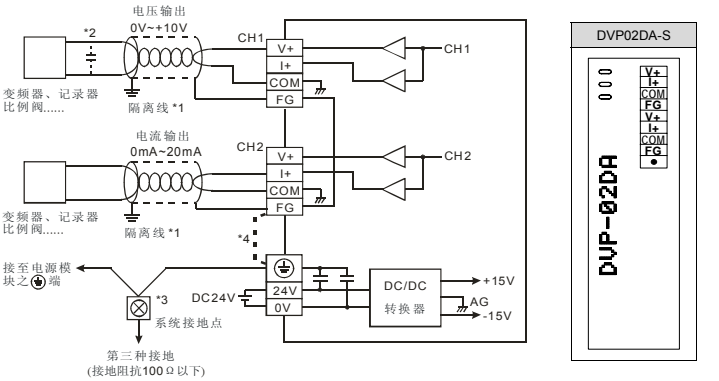
- 感谢您采用台达 DVP 系列产品。DVP02DA-S 模拟信号输出模块可透过 DVP-PLC SS/SA/SX/SC/SV 主机程序以指令 FROM/TO 来读写 DVP02DA-S 模拟信号输出模块的数据。而模拟信号输出模块接受来自 PLC 主机的 2 组 12 位数字数据，再将数字数据转换为 2 点模拟信号输出（电压或电流皆可）。模块内具有 49 个 CR (Control Register) 寄存器，每个寄存器有 16 bits。
- 使用者可经由配线选择电压输出或电流输出。电压输出范围 0V ~ +10VDC (分辨率为 2.5mV)。电流输出范围 0mA ~ 20mA (分辨率为 5µA)。

■ 产品外观及各部介绍



- | | |
|----------------|-------------------|
| 1. 电源、错误及运行指示灯 | 8. 扩展机/扩展模块连接口 |
| 2. 机种型号 | 9. 扩展机/扩展模块固定扣 |
| 3. DIN 轨固定扣 | 10. DIN 轨槽 (35mm) |
| 4. 端子 | 11. RS-485 通讯口 |
| 5. 端子配置 | 12. 扩展机/扩展模块固定槽 |
| 6. 扩展机/扩展模块定位孔 | 13. 电源输出口 |
| 7. 铭牌 | 14. 扩展机/扩展模块连接口 |

■ 外部配线



- 注 1：模拟输出请与其他电源线隔离。
- 注 2：如果负载的输出端滤波太大造成配线受噪声干扰时，请连接 0.1 ~ 0.47µF 25V 的电容。
- 注 3：请将电源模块的 ⊕ 端及 DVP02DA-S 模拟信号输出模块的 ⊕ 端连接到系统接地点，再将系统接地点作第三种接地或接到配电箱的机壳上。
- 注 4：如果噪声过大，请将 FG 及接地端子连接。
- 注意：空端子 ● 请勿配线。

② 规格

■ 功能规格

数字/模拟 (2D/A) 模块	电压输出 (Voltage output)	电流输出 (Current output)
电源电压	24VDC (20.4VDC ~ 26.4VDC) (-15% ~ +10%)	
模拟信号输出通道	2 通道/台	
模拟输出范围	0 ~ 10V	0 ~ 20mA
数字数据范围	0 ~ 4,000	0 ~ 4,000
分辨率	12 bits (1 _{LSB} =2.5mV)	12 bits (1 _{LSB} =5µA)
输出阻抗	0.5Ω 或 更低	
总和精密度	±0.5% 在 (25°C, 77°F) 范围内满刻度时。 ±1% 在 (0 ~ 55°C, 32 ~ 131°F) 范围内满刻度时。	
响应时间	3ms × 通道数	
最大输出电流	20mA (1KΩ ~ 2MΩ)	—
容许负载阻抗	—	0 ~ 500Ω
数字数据格式	16 位二补数，有效位 13 bits。	
隔离方式	模拟与数字端使用光耦合器隔离，模拟通道间未隔离。	
保护	电压输出有短路保护但须注意长时间短路仍有可能造成内部线路损坏电流输出可开路。	

#35 ~ #48	系統內部使用。																	
符號定義： <input type="radio"/> 表示為停電保持型。 <input checked="" type="radio"/> 表示為非停電保持型。 R 表示為可使用 FROM 指令讀取資料，或利用 RS-485 通訊讀取資料。 W 表示為可使用 TO 指令寫入資料，或利用 RS-485 通訊寫入資料。																		

通訊模式 (RS-485)	有，包含 ASCII/RTU 模式，通訊速率可選 (4,800/9,600/19,200/38,400/57,600/115,200)，ASCII 模式數據格式固定為 7 bits、偶位、1 stop bit (7, E, 1)、RTU 模式數據格式固定為 8 bits、偶位、1 stop bit (8, E, 1)。當與 PLC 主機串接時，RS-485 通訊無法使用。
與 DVP-PLC 主機串接說明	模塊編號以靠近主機的順序自動編號由 0 到 7，最大可連接 8 台且不占用數字 I/O 點數。

■ 其它規格

電源規格	
額定最大消耗功率	直流 24VDC (20.4VDC ~ 26.4VDC) (-15% ~ +10%)，3W，由外部電源供應。
環境規格	
操作/儲存環境	1. 操作：0°C ~ 55°C（溫度），5 ~ 95%（濕度），污染等級 2 2. 儲存：-25°C ~ 70°C（溫度），5 ~ 95%（濕度）
耐振動/沖擊	國際標準規範 IEC 61131-2, IEC 68-2-6 (TEST Fc) / IEC 61131-2 & IEC 68-2-27 (TEST Ea)

③ 控制寄存器 CR

CR 編號	RS-485 參數位址	保持型	寄存器名稱	b15	b14	b13	b12	b11	b10	b9	b8	b7	b6	b5	b4	b3	b2	b1	b0
#0	H'4032	<input type="radio"/>	R	機種型號	系統內定，數據長度 8 位 (b7 ~ b0)。DVP-02DA 機種編碼=H'49。使用者可在程序中將此機種型號讀出，以判斷擴展模組是否存在。														
				保留	CH2		CH1												
#1	H'4033	<input type="radio"/>	R/W	輸出模式設定	輸出模式設定：出廠設定值為 H'0000 模式 0：電壓輸出模式 (0V ~ 10V) 模式 1：電壓輸出模式 (2V ~ 10V) 模式 2：電流輸出模式 (4mA ~ 20mA) 模式 3：電流輸出模式 (0mA ~ 20mA) 模式 4：不使用														