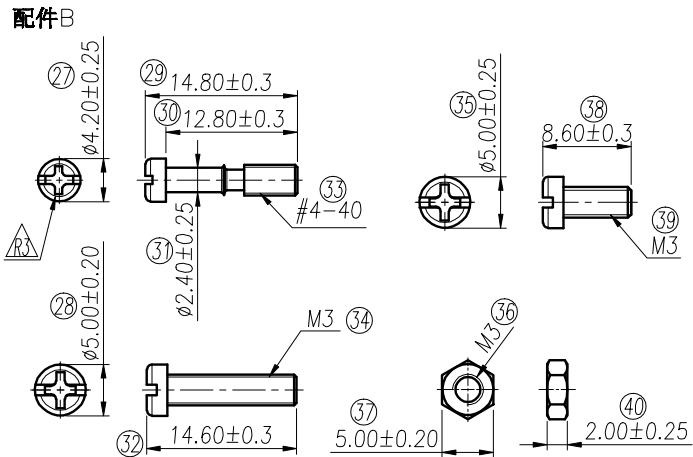
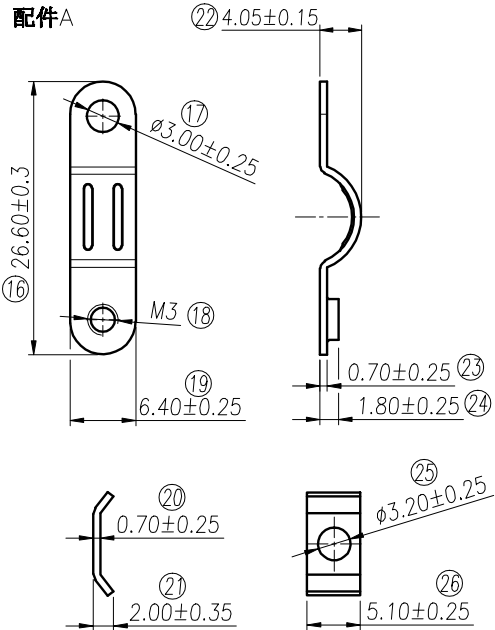
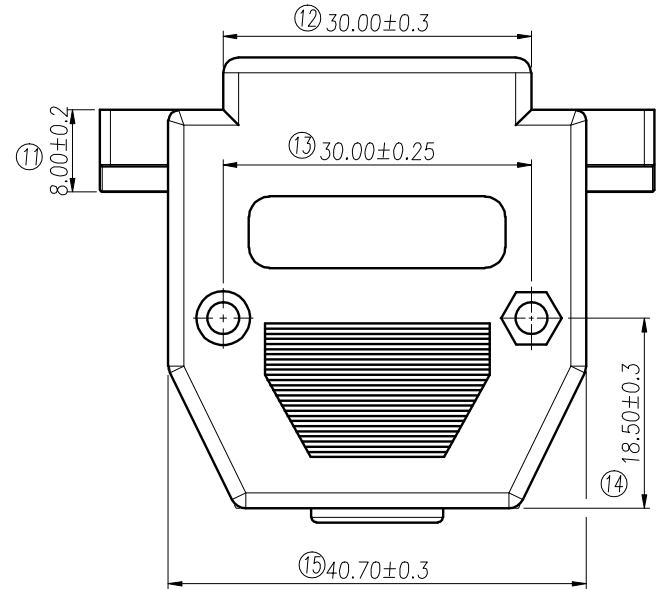
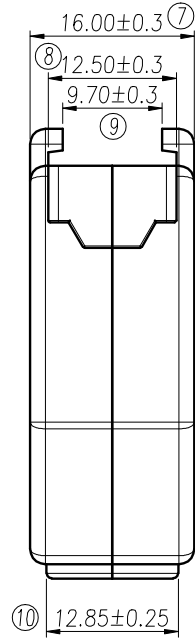
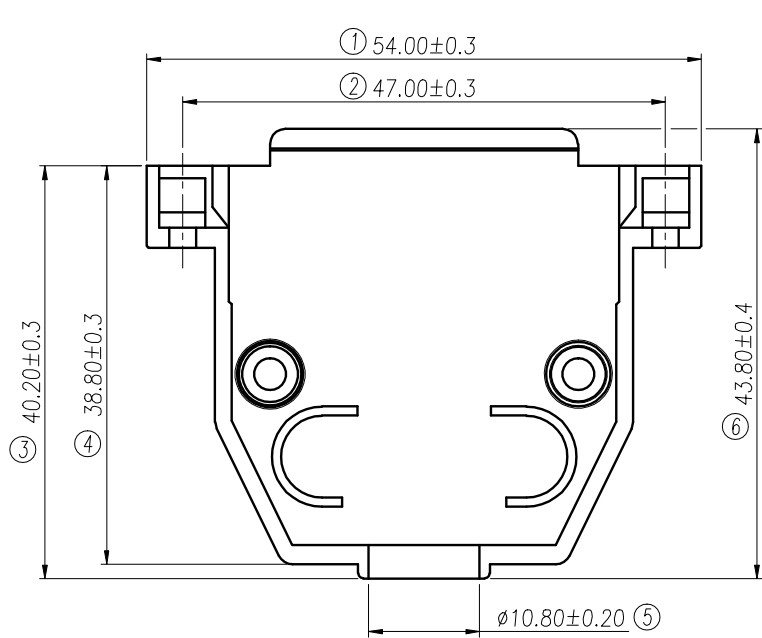


版次	ECN编号	变更内容	修订者	日期
R3	/	卡环螺钉头部变为“-+”槽	李建博	2020.07.28



SPECIFICATIONS
 Insulator:ABS;UL94 HB
 Screw Nut & Clip And other:Steel Nickel Plated
 Packing:1 Set bag
 Rohs Compliant

外壳
配件A
配件B

SCED® 思科赛德电子科技有限公司
 SUCCEED ELECTRONICS CO.,LTD

>120	±0.80	型号	DHP-25P-BK				
>30~120	±0.50		核准	图号	DW3752		
>6~30	±0.40	审核		视角	比例	FULL	版次
≤6	±0.25		设计		单位	mm	页码
角度	±1'	Lee 2018.07.06					