

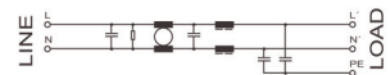


Specificaties

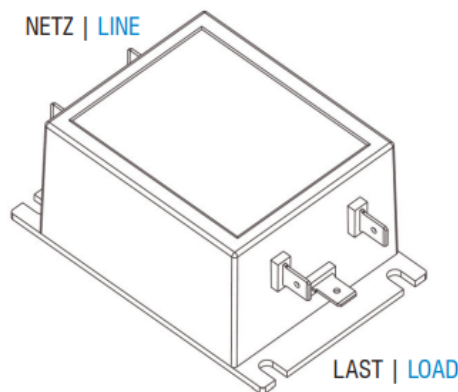
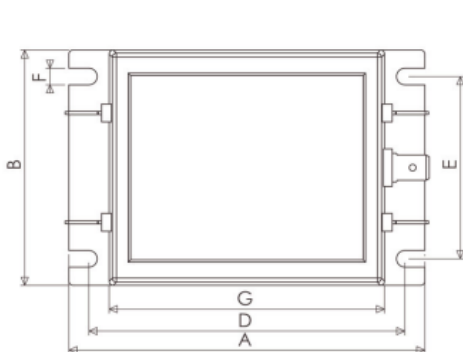
Artikelnummer	Nominale stroom (A)	Ingangsspanning (Vac)	Lekstroom (ma.)	gewicht (kg)	Certificering	Afmetingen (mm)							Aansluiting lijnbelasting (mm)	Aarde (mm)	USP's
						A	B	C	D	E	F	G			
NF-1-1PH-2M	1	230	0,5	0,22	UR	89	57	40	80	44	4,2	67	6,3	6,3	two-stage
NF-3-1PH-2M	3	230	0,5	0,25	UR	89	57	40	80	44	4,2	67	6,3	6,3	two-stage
NF-6-1PH-2M	6	230	0,5	0,30	UR	89	57	40	80	44	4,2	67	6,3	6,3	two-stage
NF-10-1PH-2M	10	230	0,5	0,35	UR	89	57	40	80	44	4,2	67	6,3	6,3	two-stage

File E245360 

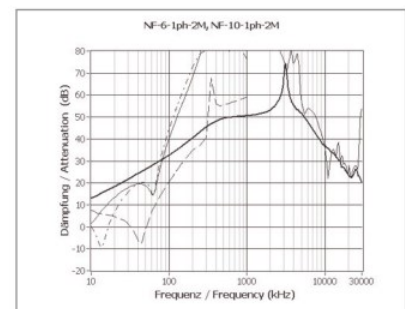
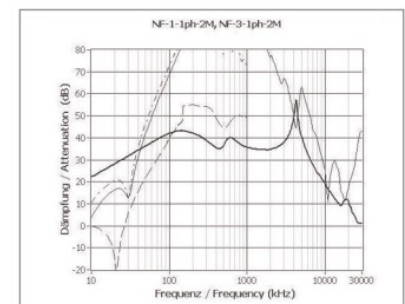
Schematische schakeling



Afmetingen (Tekening niet geschaald)



Typisch insertieverlies volgens CISPR 17



Frequentiebereik	DC >63 Hz
Nominale Stroom	1 tot 10 Ampère (zie tabel) @ 50°C
Overload capaciteit	4 keer nominale stroom bij inschakelen, dan 1,5 keer nominale stroom gedurende 1 minuut, eenmaal per uur
Behuizing	Kunststof (plastic)
Aansluiting	Platte stekker 6,3 mm (veilig aan te raken bij gebruik van geïsoleerde platte stekkers), PE via platte stekker
IP-waarde	20
Ontvlambaarheid	UL 94V-2
IEC-klimaat categorie	25/085/21 (van -25 °C tot +85 °C)
Certificeringen	UL/CE